

Estantería universal Camshelving®

Guía de montaje e instalación

Instrucciones disponibles en varios idiomas



PIEZAS DEL KIT

Kit de inicio:

2 Paneles de riel (C)

16 Soportes para paneles de riel - 8 (A), 8 (B)

8 Soportes transversales (D)

8 tornillos metálicos de cabeza hexagonal (E)

Kit complementario:

1 panel de riel (C)

8 Soportes de panel de riel - 4 (A), 4 (B)

4 Soportes transversales (D)

4 tornillos metálicos de cabeza hexagonal (E)

HERRAMIENTAS NECESARIAS

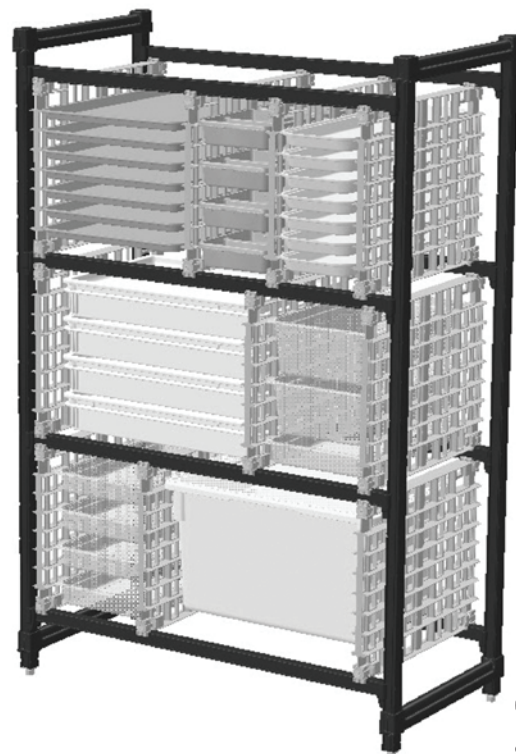
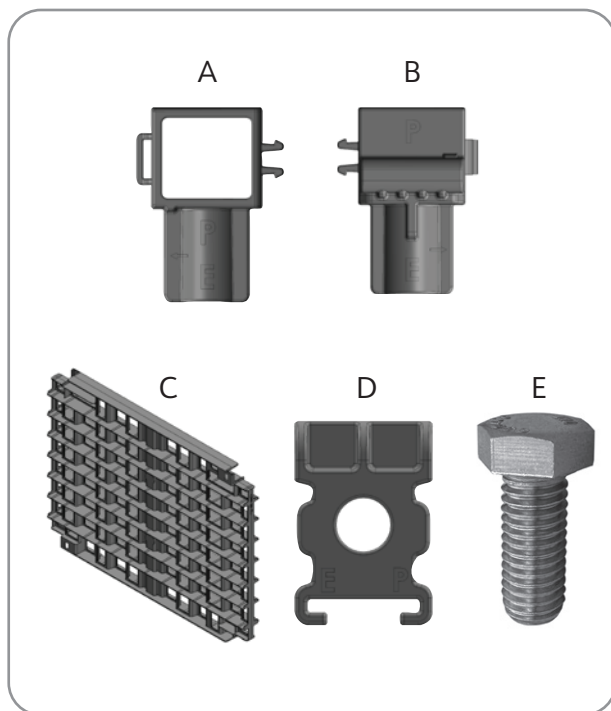
Llave de carraca de 19 mm



O



Llave ajustable



CAMBRO®

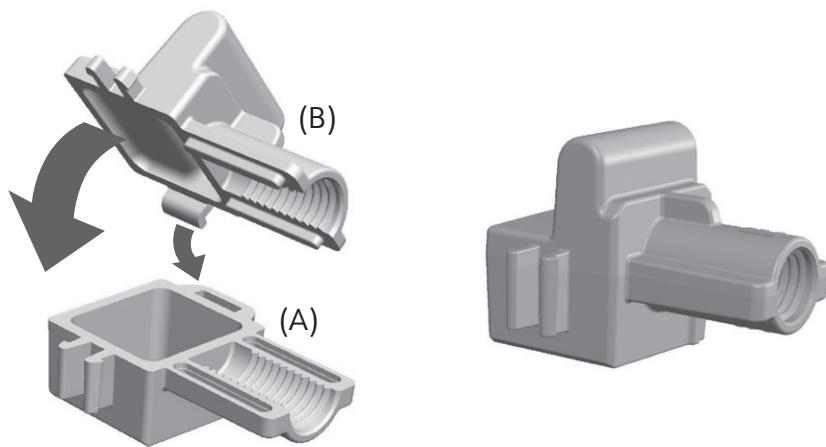
www.cambro.com

REQUISITOS DE INSTALACIÓN

- 4 colas de milano abiertas entre los estantes
- NO hay placas de estantería en los travesaños
- Espacio abierto entre la parte trasera del mueble y la pared 7,6 - 12,7 cm

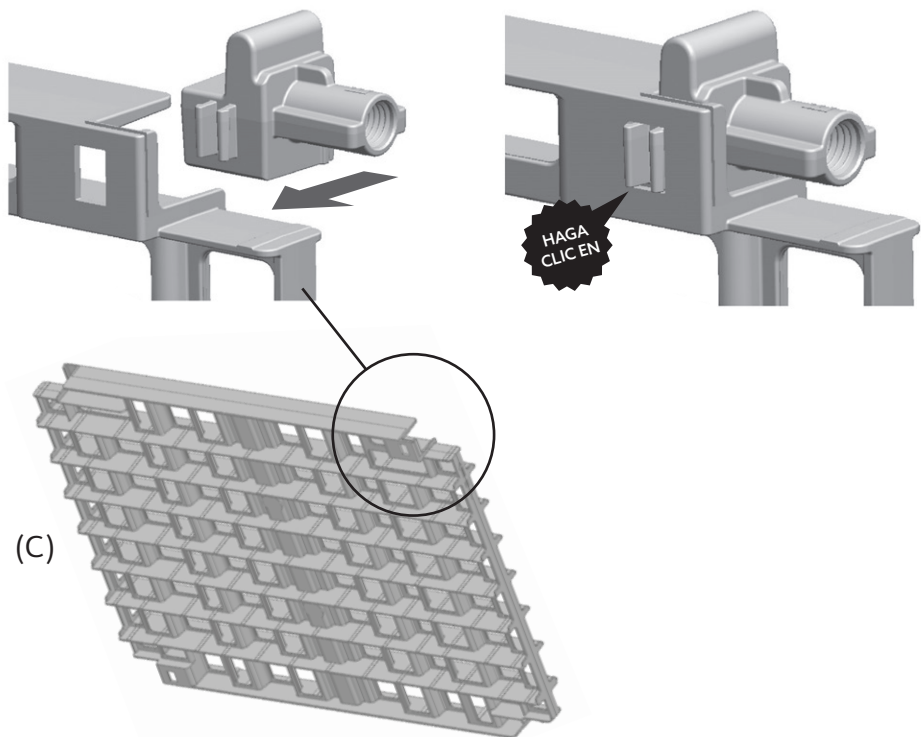
Paso 1

Ensamble 1 juego de soportes de panel de riel. (A y B)



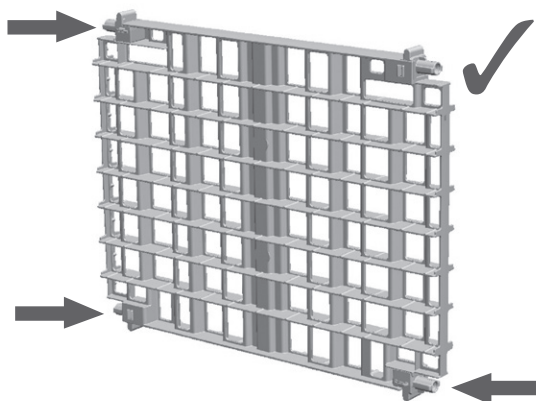
Paso 2

Encaje el juego de soportes del panel de riel en la esquina del panel de riel. (C)



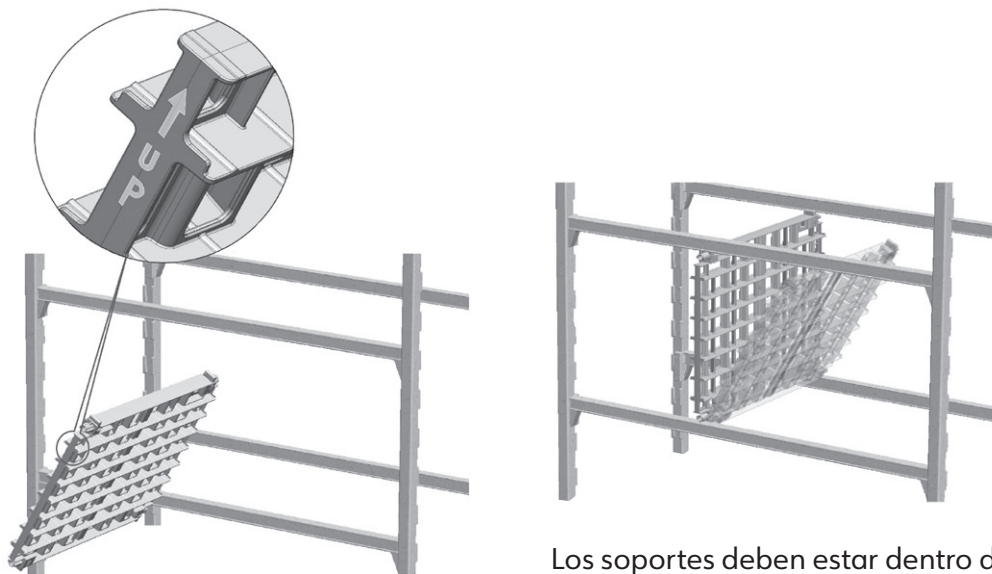
Paso 3

Repita los pasos 1 y 2 para las 3 esquinas restantes del panel de riel.



Paso 4

Coloque el panel de riel,
apuntado hacia **arriba**,
entre los travesaños.

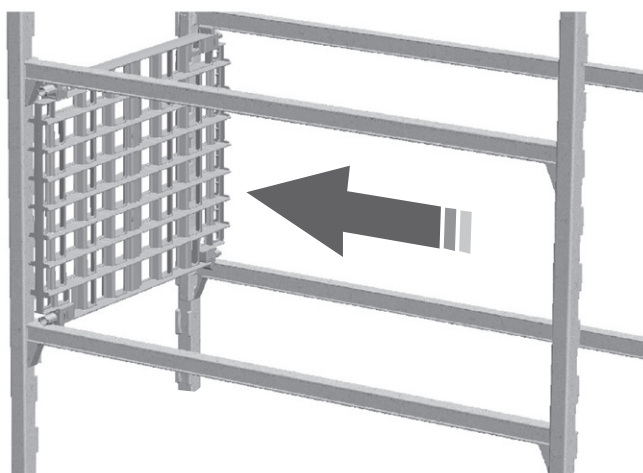


Los soportes deben estar dentro de los travesaños.

Paso 5

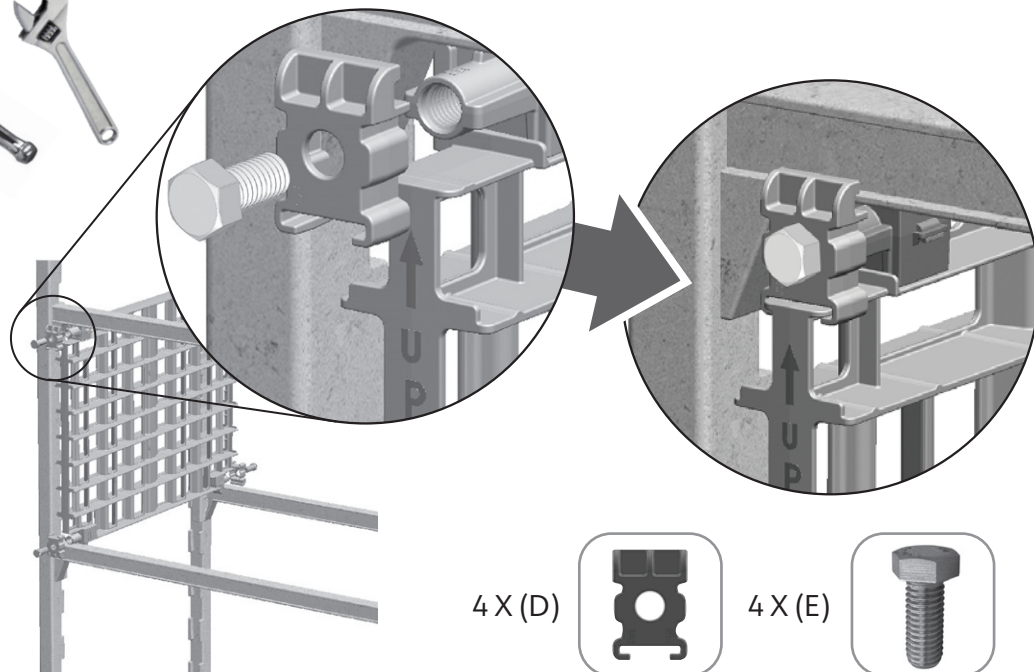
Deslice el panel de riel
hacia un lado/extremo.

Nota: Cuando se instala en las estanterías de la serie Elements, los paneles más cercanos a los postes tendrán un ajuste más apretado. Vea el vídeo de montaje (véase la página 1) antes de comenzar la instalación de los paneles.



Paso 6

1. Deslice cada soporte transversal (D) en el panel del riel y en el transversal.
2. Instale el tornillo de mariposa.
3. Ajuste y enderece el panel del riel.
4. Apriete los pernos con la herramienta.

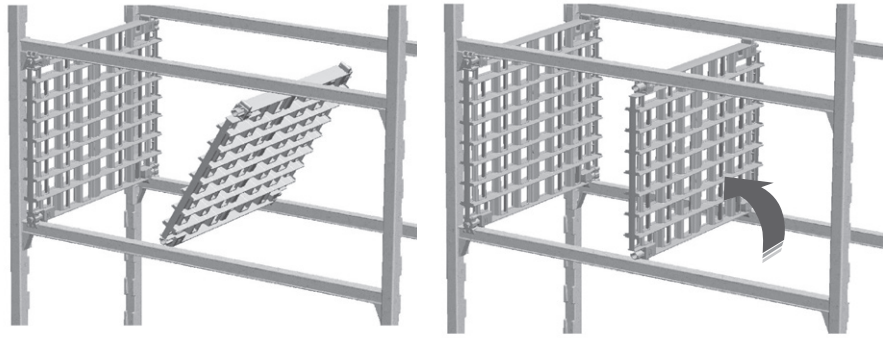


4 X (D)

4 X (E)

Paso 7

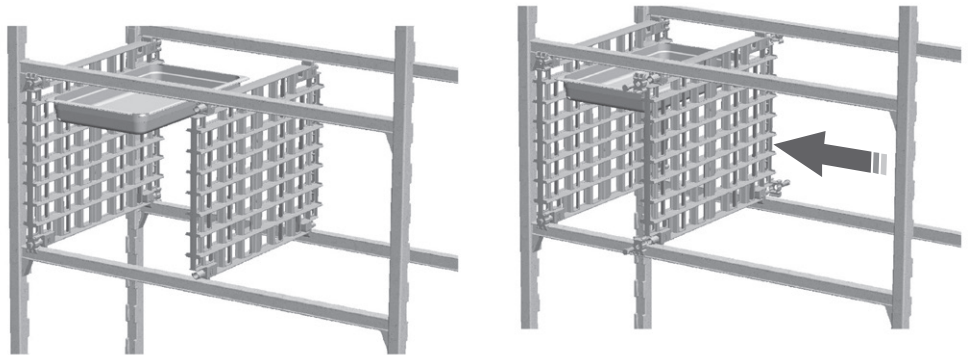
1. Prepare el siguiente panel de riel (pasos 1-3).
2. Instale en los travesaños del estante (Pasos 4 y 6).
3. Apriete los pernos sólo lo suficiente para mantener el panel de riel en posición vertical en los travesaños.



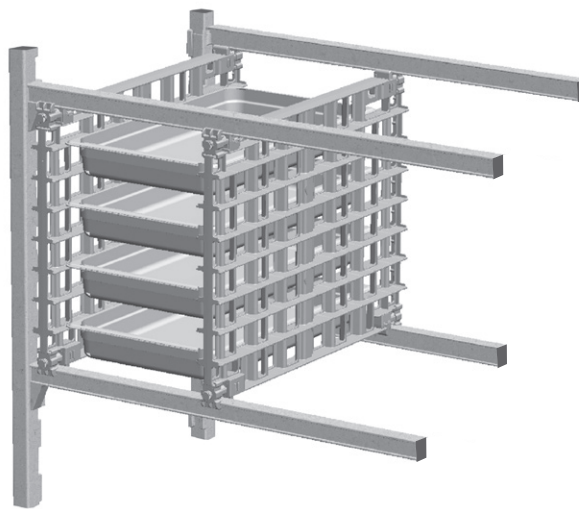
Paso 8



1. Pruebe el ajuste con el artículo de almacenamiento colocado en **los rieles superiores primero.**
2. Apriete los tornillos de mariposa superiores con unos alicates.
3. Pruebe el ajuste con el mismo artículo de almacenamiento en los rieles inferiores y ajuste según sea necesario.
4. Apriete todos los pernos con la herramienta



SUGERENCIA: Si se inserta una bandeja, o cacerola, como se ilustra, se determinará con mayor precisión la distancia necesaria entre los paneles de los rieles.



CAMBRO
TRUSTED FOR GENERATIONS™

www.cambro.com

CAMBRO U.S.A.
TEL: (714) 848-1555
FAX: (714) 230-4375
international@cambro.com

CAMBRO EUROPEAN LOGISTICS
TEL: (49) 7022 90 100 0
FAX: (49) 7022 90 100 19
cambroeuropa@cambro.com

CAMBRO ESPAÑA
TEL: 918 125 580
TEL GRATUITO: 900 122 125
FAX: 918 125 582
cambrospain@cambro.com

© Copyright Cambro Manufacturing Company. Printed in the U.S.A. 11/22

UMUNVRSP
REV A

1082201