

DCN No.	Revision	Comment	Name	Date
ECR-0375	E	Wiring update	AFD	03/10/2018
ECR-0398	F	Time relay 3 added	AB	06/02/2019
ECR-0456	G	RL8 Added	AB	03/09/2019

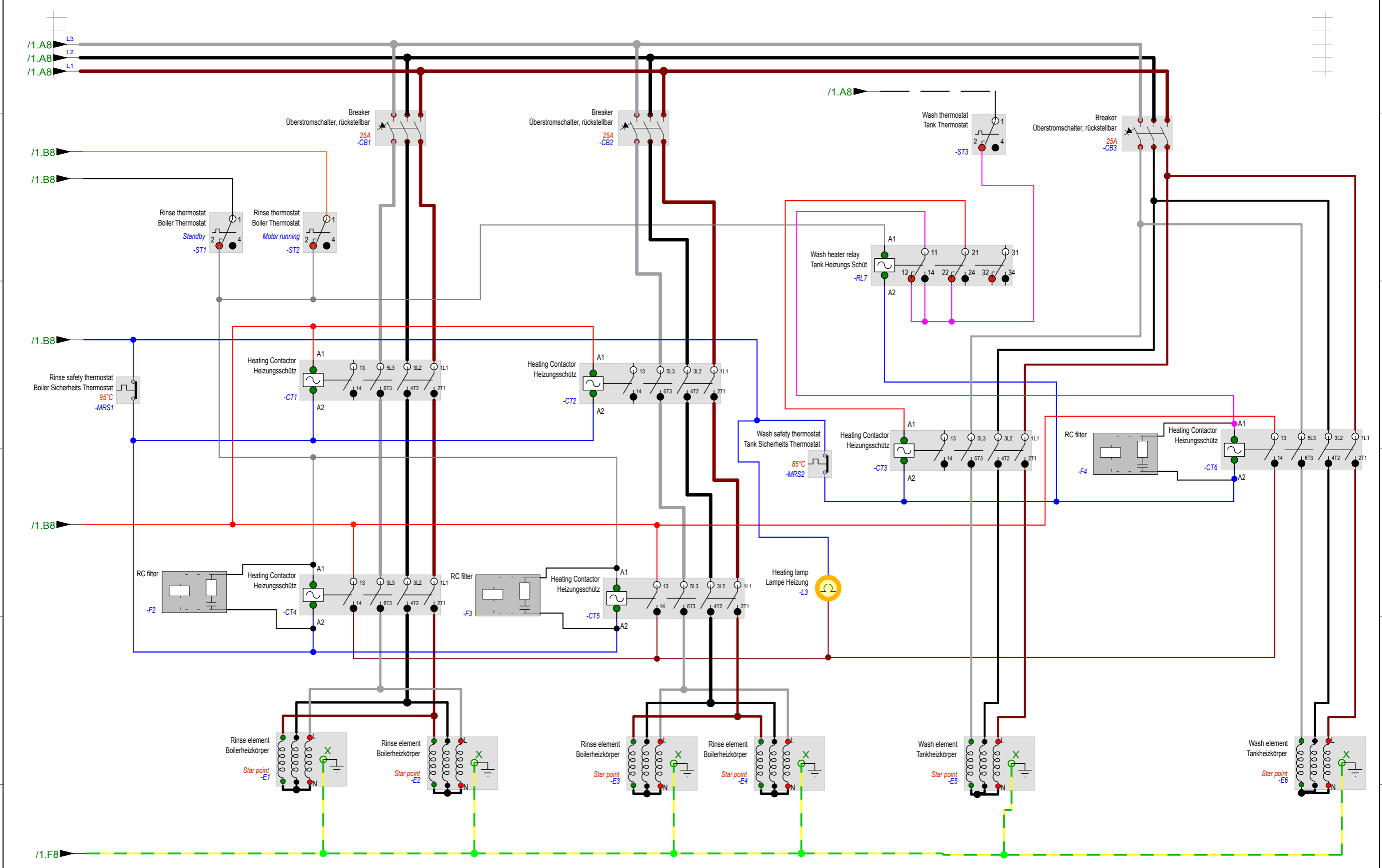


Any information or descriptive matter set out hereon are the confidential copyright property of CLASSEQ and must not be disclosed, loaned copied or used for manufacturing, tendering or any other purpose without written permission from Classeq
 Diese Zeichnung und jeglicher weiterer Inhalt aus diesem Dokument sind vertraulich und Eigentum von CLASSEQ. Ohne die Erlaubnis von CLASSEQ dürfen die Inhalte nicht kopiert oder anderweitig genutzt werden

Special Notes
 Includes 30008478 and 30008479
 Standards
 CE

Title
 CST - Wiring harness
 CST - Kabelbaum
 Loom / Dwg No.
 30008886

Drawn A. Brazier
 Approved A. Patil
 Date 03/09/2019
 Sheet 1 of 2



DCN No.	Revision	Comment	Name	Date



Any information or descriptive matter set out hereon are the confidential copyright property of CLASSEQ and must not be disclosed, loaned copied or used for manufacturing, tendering or any other purpose without written permission from Classeq
 Diese Zeichnung und jeglicher weiterer Inhalt aus diesem Dokument sind vertraulich und Eigentum von CLASSEQ. Ohne die Erlaubnis von CLASSEQ dürfen die Inhalte nicht kopiert oder anderweitig genutzt werden

Special Notes
 Includes 30008478 and 30008479
 Standards
 CE

Title
 CST - Wiring harness
 CST - Kabelbaum
 Loom / Dwg No.
 30008886

Drawn A. Brazier
 Approved D. Hutton
 Date 06/02/2019
 Sheet 2 of 2