

Bovie®

REF ESMS2

**EN - ESU MOBILE CART
ASSEMBLY INSTRUCTIONS**

**FR - CHARIOT POUR APPAREIL
ÉLECTROCHIRURGIQUE
INSTRUCTIONS D'ASSEMBLAGE**

**ES - CARRO MÓVIL PARA UNIDAD
ELECTROQUIRÚRGICA
INSTRUCCIONES DE MONTAJE**



EN

ASSEMBLY NOTES:

- A. TIGHTEN SCREWS TO $\frac{1}{4}$ - $\frac{1}{2}$ TURN PAST HAND TIGHT WITH HEX TOOL.
- B. VERIFY ALL PARTS ARE INCLUDED IN PACKAGE.
- C. READ CAUTIONS ON THE INSTRUCTIONS FOR USE (IFU) (MC-23428).
- D. VERIFY LOCKING WHEELS ARE ON SAME END AS BOVIE LOGO.
- E. THE CART SHOULD NOT MOVE FREELY WHEN WHEELS ARE LOCKED.
- F. THE CART SHOULD MOVE FREELY WHEN WHEELS ARE UN-LOCKED.
- G. VERIFY THE CART ROLLS FREELY.
- H. VERIFY THE CART TURNS FREELY.

FR

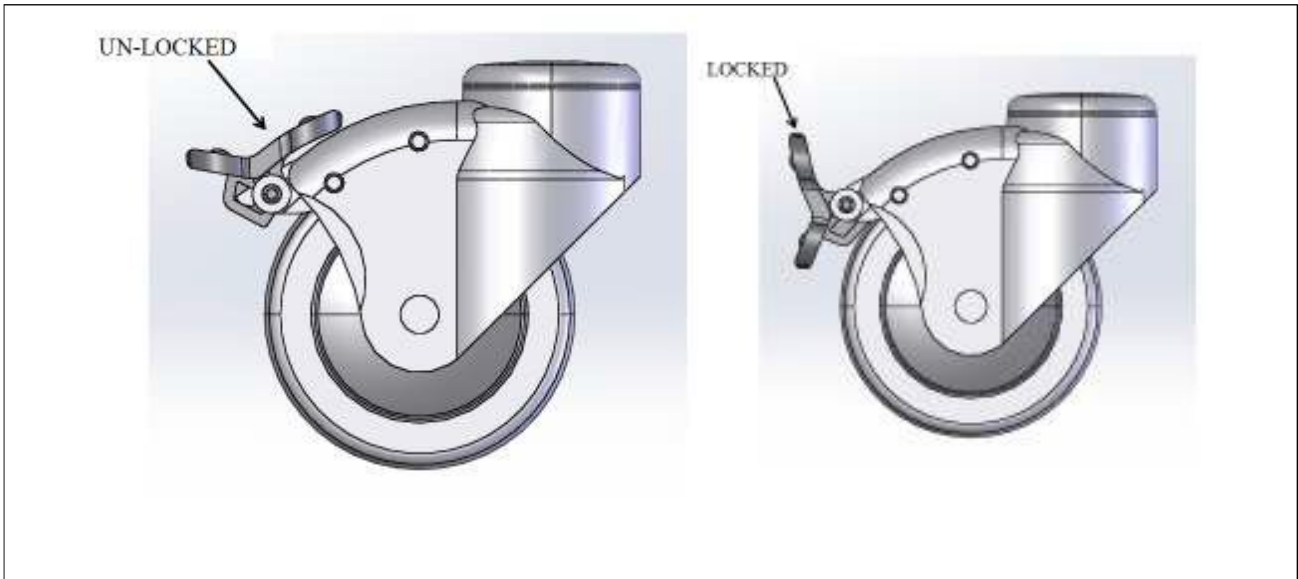
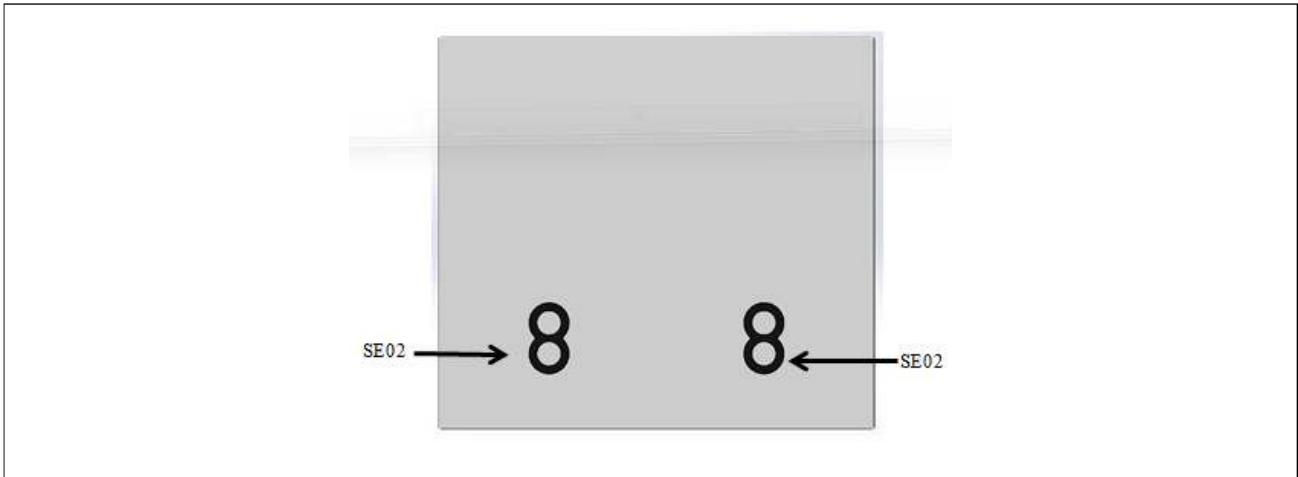
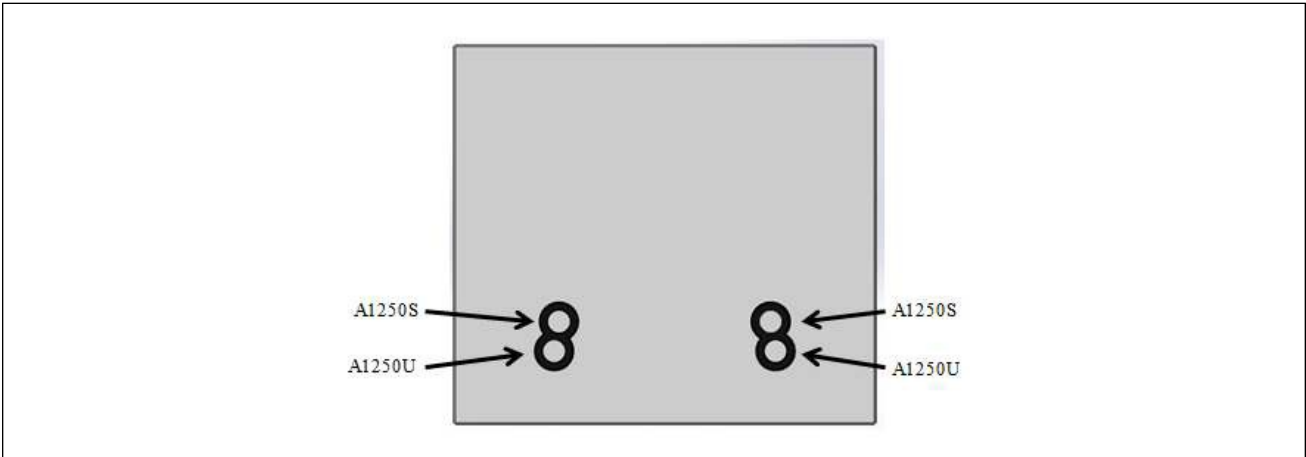
REMARQUES POUR LE MONTAGE :


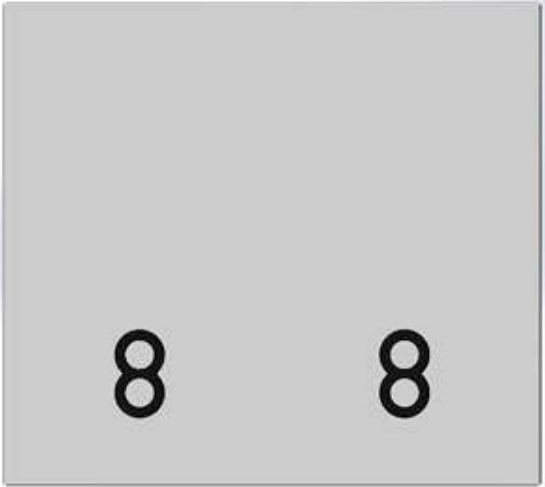
- A. SERRER LES VIS À $\frac{1}{4}$ - $\frac{1}{2}$ DE TOUR À L'AIDE D'UNE CLÉ HEXAGONALE APRÈS LE SERRAGE MANUEL INITIAL.
- B. S'ASSURER QUE TOUS LES COMPOSANTS SONT FOURNIS DANS LA BOITE.
- C. LIRE ATTENTIVEMENT LES INSTRUCTIONS D'UTILISATION (MC-23428).
- D. S'ASSURER QUE LES ROULETTES MUNIES D'UN MÉCANISME DE BLOCAGE SONT PLACÉES DU CÔTÉ DU LOGO DE BOVIE.
- E. LE CHARIOT NE DOIT PAS POUVOIR SE DÉPLACER LIBREMENT, LORSQUE LES ROULETTES SONT BLOQUÉES.
- F. LE CHARIOT DOIT POUVOIR SE DÉPLACER LIBREMENT, LORSQUE LES ROULETTES SONT DÉBLOQUÉES.
- G. S'ASSURER QUE LE CHARIOT SE DÉPLACE FACILEMENT.
- H. S'ASSURER QUE LE CHARIOT TOURNE FACILEMENT.

ES

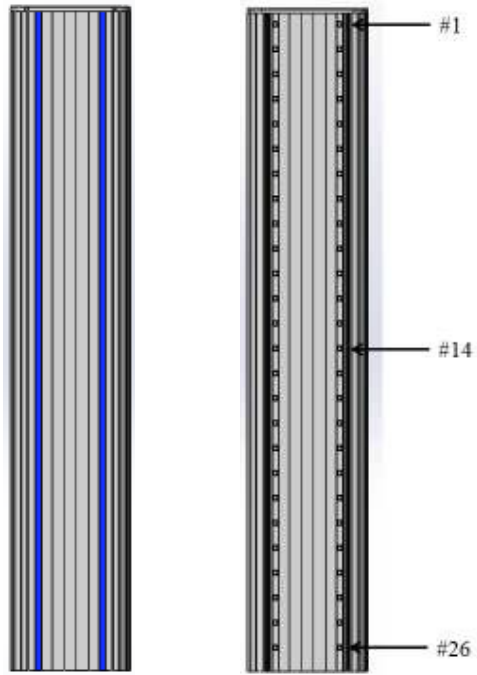
NOTAS DE MONTAJE:

- A. APRIETE LOS TORNILLOS CON UN $\frac{1}{4}$ - $\frac{1}{2}$ DE VUELTA, USANDO UNA HERRAMIENTA HEXAGONAL DESPUÉS DE HABER APRETADO MANUALMENTE.
- B. ASEGÚRESE DE QUE TODAS LAS PIEZAS ESTÉN INCLUIDAS EN EL PAQUETE.
- C. LEA LAS ADVERTENCIAS DE LAS INSTRUCCIONES DE USO (IU) (MC-23428).
- D. ASEGÚRESE DE QUE LAS RUEDAS CON MECANISMO DE BLOQUEO ESTÉN EN EL MISMO EXTREMO QUE EL LOGO BOVIE.
- E. EL CARRO NO DEBE MOVERSE LIBREMENTE CUANDO LAS RUEDAS ESTÁN BLOQUEADAS.
- F. EL CARRO DEBE MOVERSE LIBREMENTE CUANDO LAS RUEDAS ESTÁN DESBLOQUEADAS.
- G. ASEGÚRESE DE QUE EL CARRO SE MUEVA SIN ESFUERZO.
- H. ASEGÚRESE DE QUE EL CARRO SE GIRE SIN ESFUERZO.



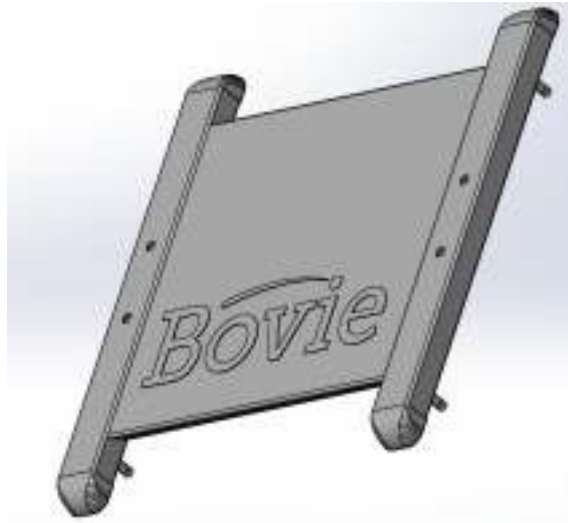
ITEM #	COMPONENT	QUANTITY
1		1
2		1

3



2

4



1

5		2
6		2
7	 <p data-bbox="529 1360 954 1409">5MM HEX WRENCH</p>	1
8	 <p data-bbox="529 1833 954 1881">8MM HEX WRENCH</p>	1

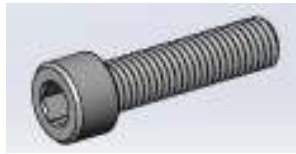
9



TCEI M6X10

8

10

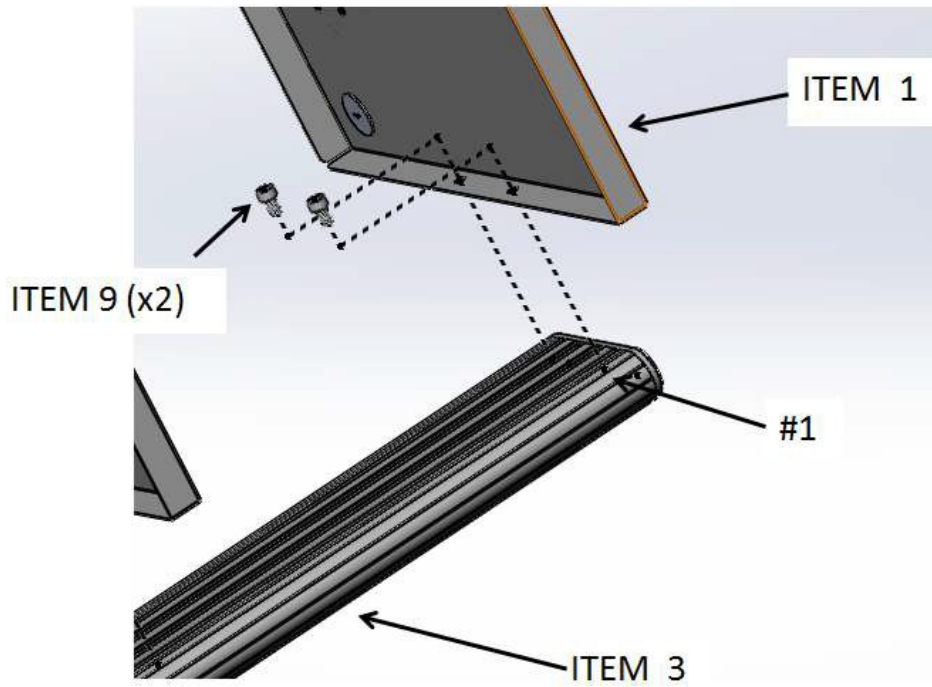


TCEI M10X40

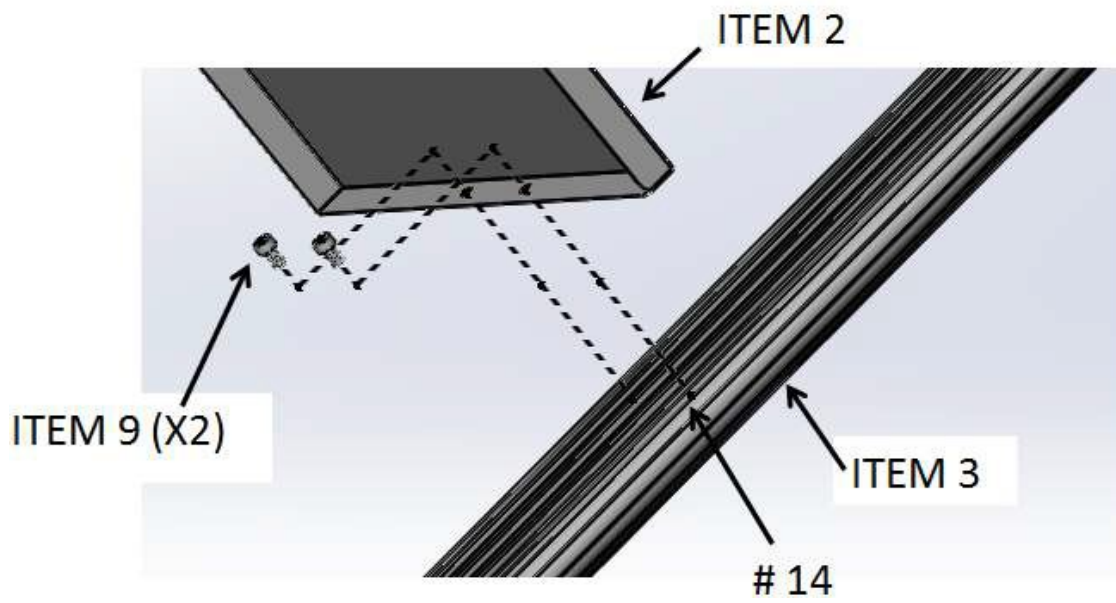
4

PROCEDURE

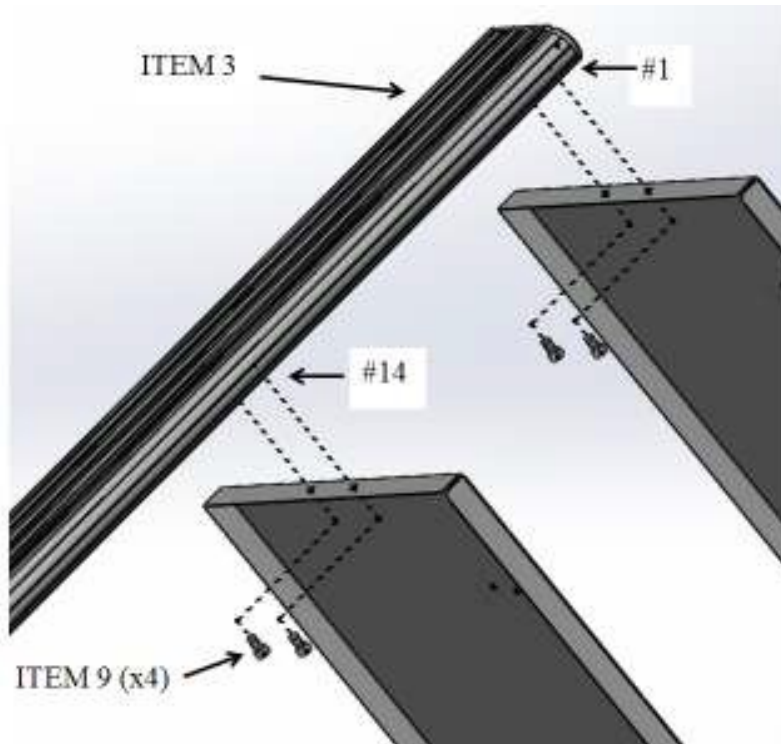
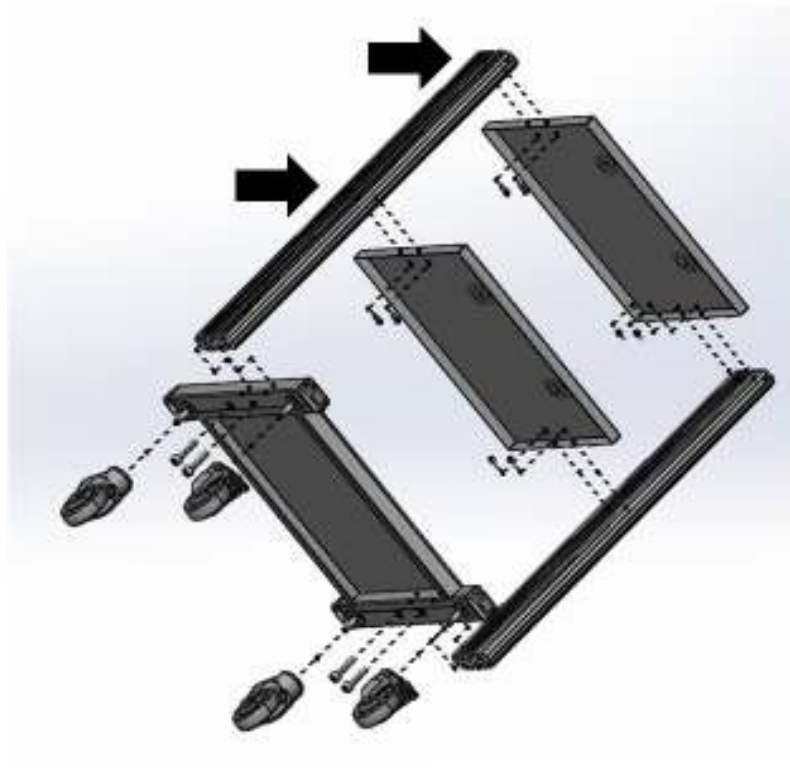
STEP 1



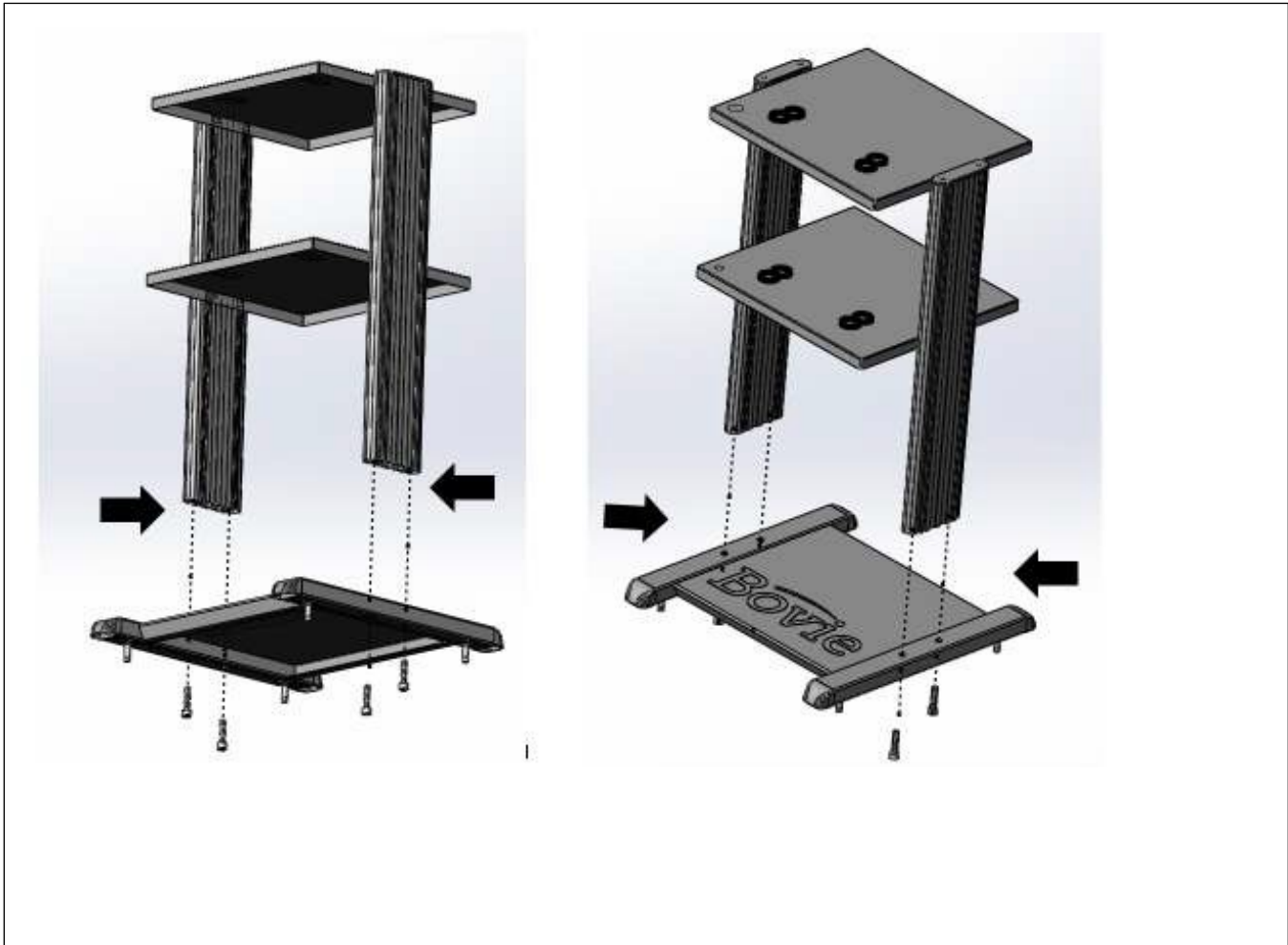
STEP 2

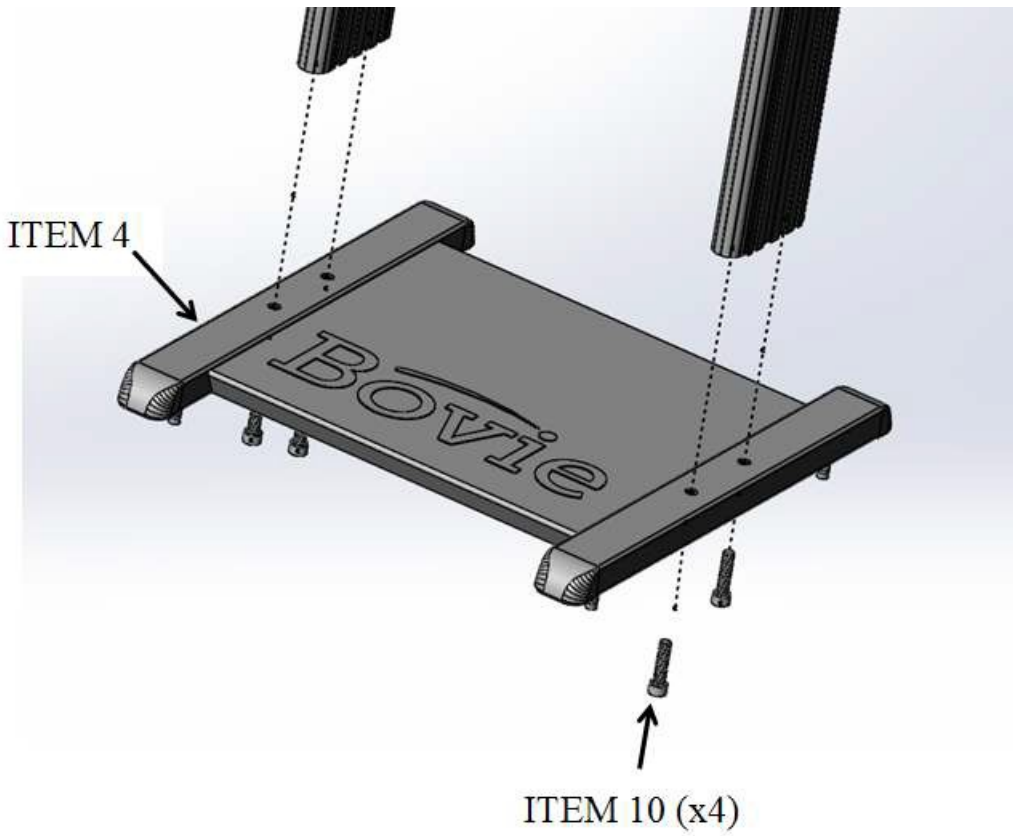
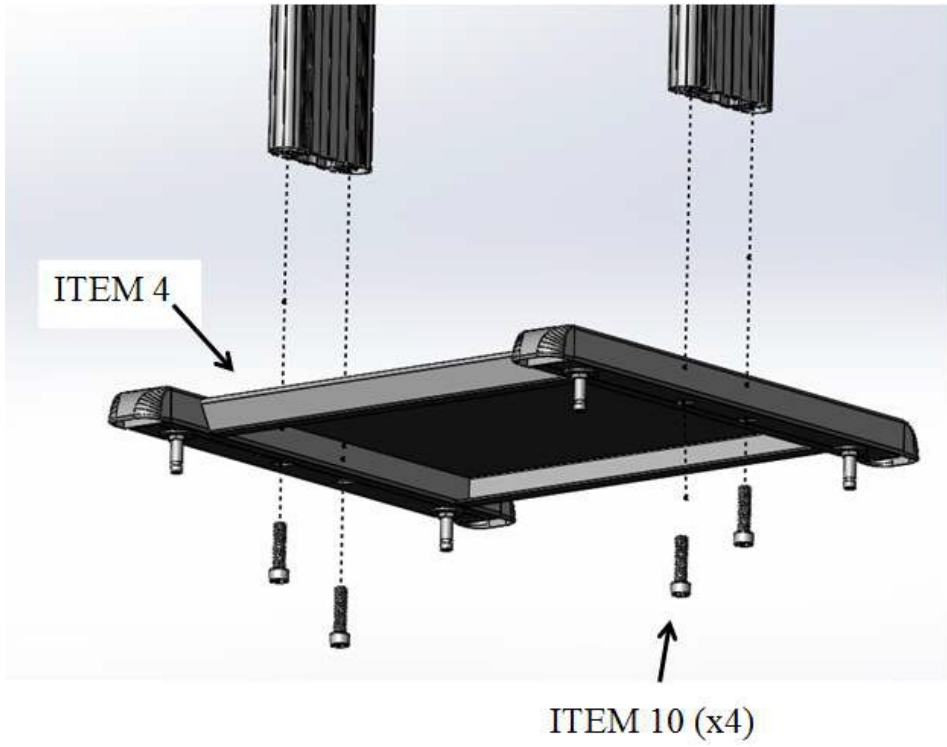


STEP 3

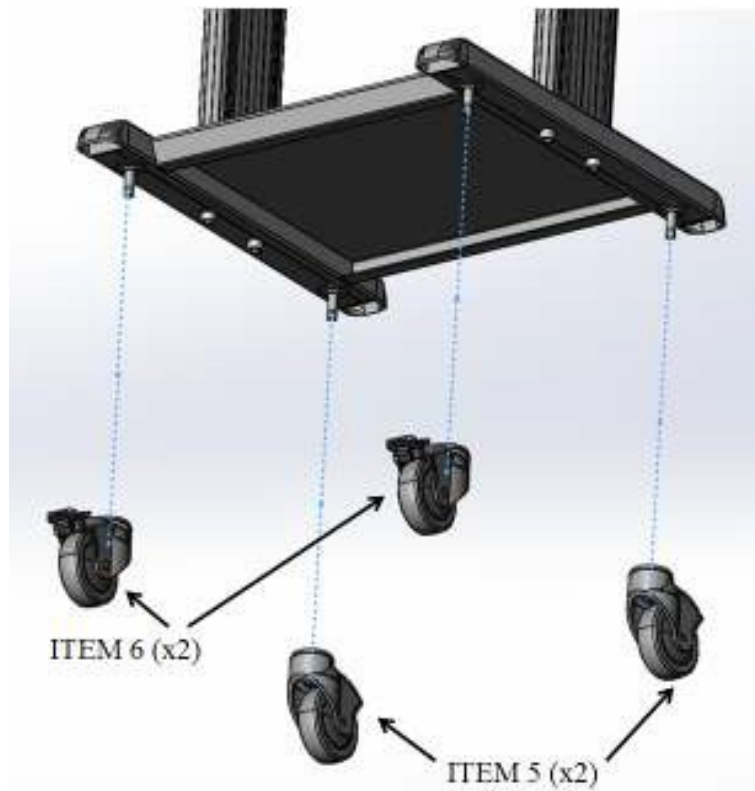
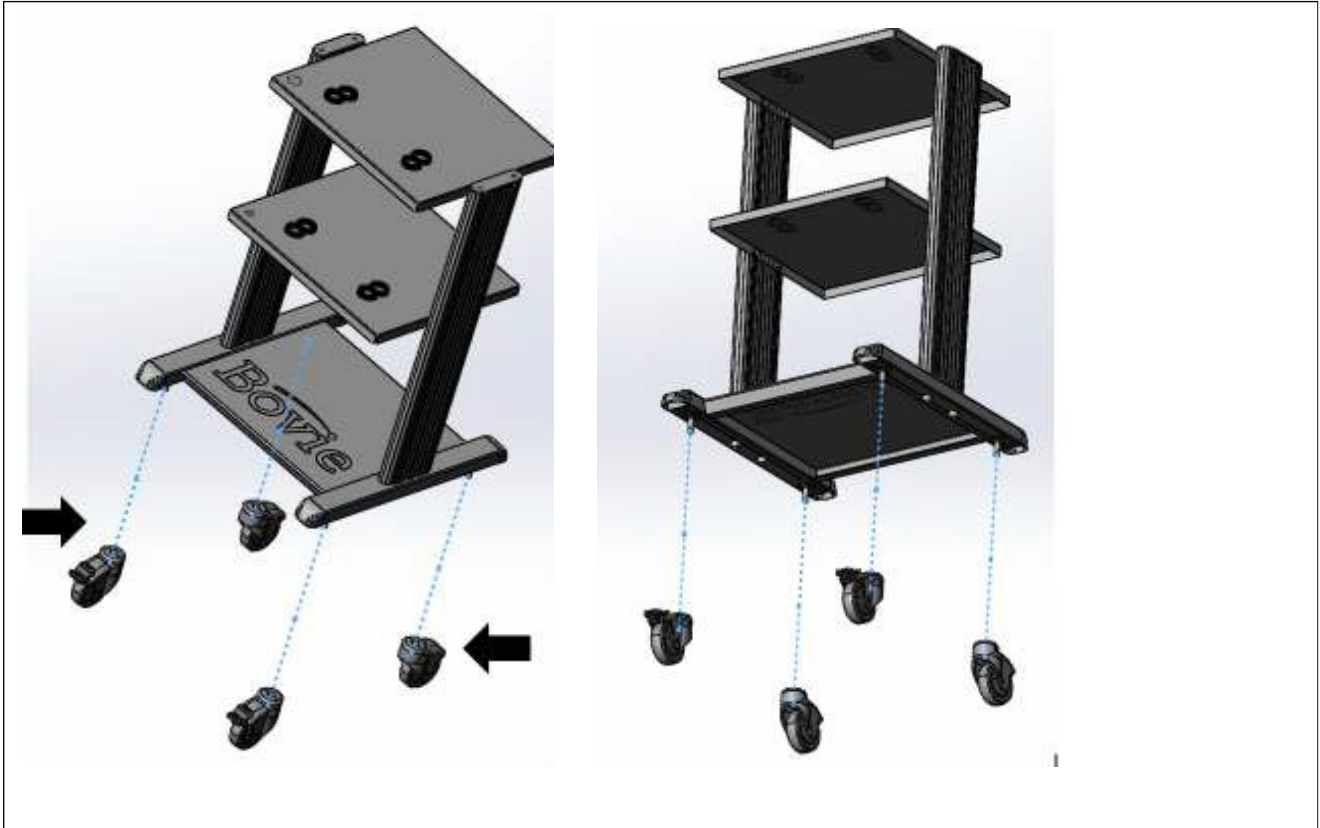


STEP 4





STEP 5





Manufactured for:

Bovie Medical Corporation

5115 Ulmerton Road
Clearwater, Florida 33760 USA

MADE IN ITALY



MC-23429 REV 4
Effective Date: 2018/07/19