

Pump Assembly Instructions

Istruzioni per l'assemblaggio della pompa
Instructions de montage de la pompe
Pumpen-montage-anleitung
Instrucciones para ensamblar la bomba

Instructies voor pompassemblage

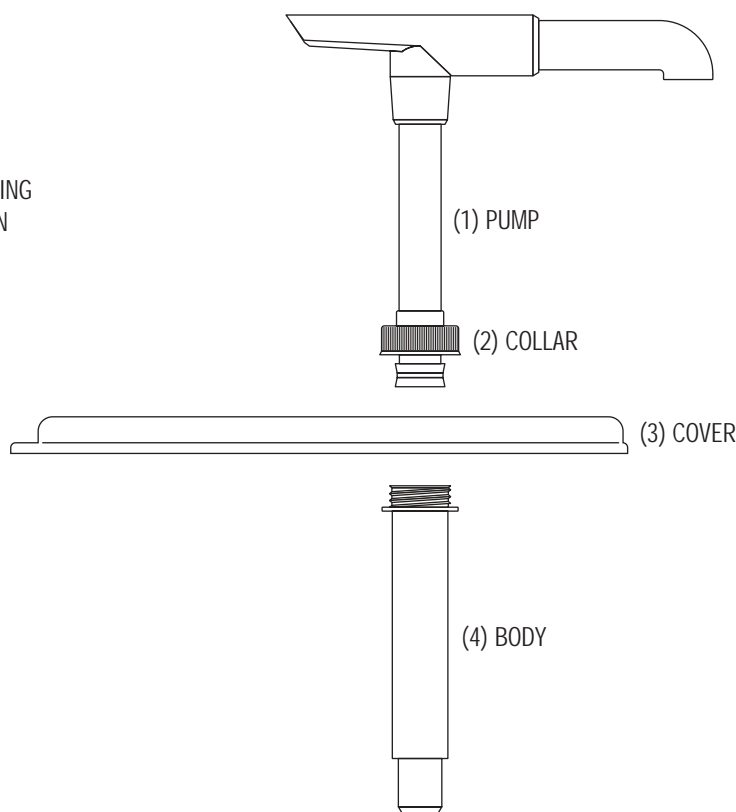
唧筒裝配說明

ポンプの組み立て方

- (1) POMPA
- (1) POMPE
- (1) PUMPE
- (1) BOMBA
- (1) POMP
- (1) 唧筒
- (1) ポンプ

- (2) COLLARE
- (2) COLLIER
- (2) ANSATZRING
- (2) COLLARÍN
- (2) KRAAG
- (2) 卡圈
- (2) 継ぎ環

- (3) COPERTURA
- (3) COUVERCLE
- (3) ABDECKUNG
- (3) TAPA
- (3) DEKSEL
- (3) 罩子
- (3) カバー
- (4) CORPO
- (4) CORPS
- (4) GEHÄUSE
- (4) CUERPO
- (4) LICHAAM
- (4) 本體
- (4) ボディー



Unscrew collar (2) and separate pump (1) from body (4). Insert pump into cover (3) from the top and the body from the bottom as shown. Screw the collar back into place. Snap the cover on the ColdFest™ container and you are ready to dispense.

Svitare il collare (2) e separare la pompa (1) dal corpo (4). Inserire la pompa nella copertura (3) dall'alto e il corpo dal basso, come mostrato nella figura. Avvitare di nuovo il collare. Installare a scatto la copertura sul contenitore ColdFest™. A questo punto, si può iniziare il servizio.

Dévissez le collier (2) et séparez la pompe (1) du corps (4). Insérez la pompe par le haut dans le couvercle (3) et le corps par en-dessous de la manière indiquée. Revissez le collier. Posez le couvercle sur le conteneur ColdFest™, qui est maintenant prêt à verser.

Ansatzring (2) abschrauben und Pumpe (1) vom Gehäuse (4) trennen. Wie abgebildet die Pumpe von oben und das Gehäuse von unten in die Abdeckung (3) einführen. Den Ansatzring wieder befestigen. Die Abdeckung bis zum Einrasten auf dem ColdFest™ Behälter festdrücken, und schon ist das Produkt einsatzbereit.

Desatornille el collarín (2) y separe la bomba (1) del cuerpo (4). Inserte la bomba en la tapa (3) desde la parte de arriba y el cuerpo desde la parte de abajo, como se muestra. Atornille el collarín nuevamente en su lugar. Coloque la tapa a presión en el recipiente ColdFest™ y todo está listo para surtir.

Schroef de kraag (2) los en haal de pomp (1) los van het pomplichaam (4). Steek de pomp van boven in het deksel (3) en steek het lichaam van onderen in het deksel, zoals afgebeeld. Schroef de kraag weer op zijn plaats. Druk het deksel op de ColdFest™-bak en u bent klaar om te serveren.

擰下卡圈 (2) 並把唧筒 (1) 與本體 (4) 分離。把唧筒從頂部插入罩子，本體從底部插入，如圖所示。把卡圈擰至安裝位置。把罩子扣在ColdFest™容器上，即可進行分配。

継ぎ環 (2) を回して、ポンプ (1) をボディー (4) から外します。カバー (3) に上からポンプを、下からボディーを図のように差し込んでください。継ぎ環を回して元の場所に止めます。カバーをコールドフェスト™の容器にはめれば、出来上がりです。

DISASSEMBLY FOR CLEANING

- Remove pump & cover assembly from ColdFest™ container.
- Separate pump by unscrewing collar (4) from body (7).
- Remove spring (6).
- Separate nozzle (1) from head (2) by pulling (friction fit). This step is optional.
- Wash (warm, soapy water), rinse, sanitize and dry all parts.
- Reassemble.

NOTE: Do not clean pump in automatic dishwasher as valving could be damaged by high water temperature.

SMONTAGGIO PER LA PULIZIA

- Rimuovere il gruppo pompa-copertura dal contenitore ColdFest™.
- Separare la pompa svitando il collare (4) dal corpo (7).
- Rimuovere la molla (6).
- Separare l'ugello (1) dalla testa (2), tirandolo (uniti a frizione). Questo passo è facoltativo.
- Lavare (con acqua tiepida insaponata), sciacquare, disinfettare e asciugare tutte le parti.
- Assemblare di nuovo il gruppo.

NOTA: Non pulire la pompa mettendola in una lavastoviglie automatica, poiché il sistema della valvola potrebbe essere danneggiato dall'elevata temperatura dell'acqua.

DÉMONTAGE POUR LE NETTOYAGE

- Enlevez l'ensemble pompe-couvercle du conteneur ColdFest™.
- Détachez la pompe en dévissant le collier (4) du corps (7).
- Enlevez le ressort (6).
- Séparez le bec (1) de la tête (2) en tirant (ajustement par friction). Cette étape est facultative.
- Lavez (à l'eau savonneuse chaude), rincez, désinfectez et séchez toutes les pièces.
- Remontez.

REMARQUE: Ne lavez pas la pompe dans un lave-vaisselle automatique car les valves risqueraient d'être endommagées par la température élevée de l'eau.

ZUM REINIGEN AUSEINANDERNEMEN

- Pumpe mit Abdeckung vom ColdFest™ Behälter abnehmen.
- Pumpe durch Abdrehen des Ansatzrings (4) vom Gehäuse (7) trennen.
- Feder entfernen (6).
- Düse (1) vom Kopf (2) abziehen (Frikitionsanschluss). Dieser Schritt kann wahlweise durchgeführt werden.
- Alle Teile waschen (warmes Seifenwasser), spülen, desinfizieren und abtrocknen.
- Wieder zusammenbauen.

HINWEIS: Pumpe nicht in der Spülmaschine reinigen, da das Ventil durch die hohe Wassertemperatur beschädigt werden kann.

DESENSAMBLADO PARA LA LIMPIEZA

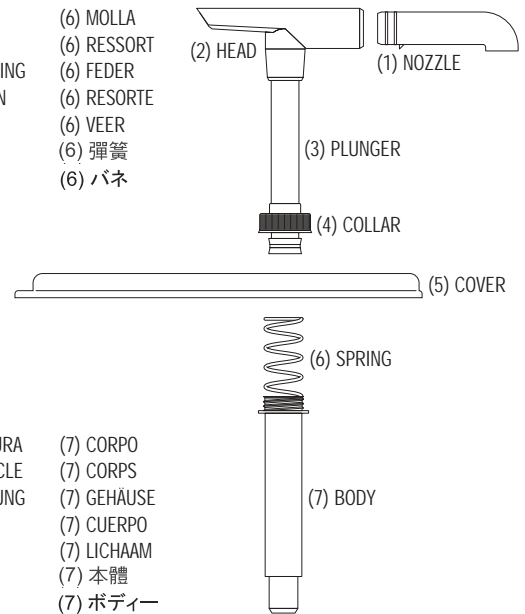
- Saque el conjunto compuesto por la bomba y la tapa del recipiente ColdFest™.
- Separe la bomba desatornillando el collarín (4) del cuerpo (7).
- Quite el resorte (6).
- Separe la boquilla (1) del cabezal (2) tirando de la misma (ajuste a presión). Este paso es opcional.
- Lave (agua jabonosa caliente), enjuague, desinfecte y seque todas las piezas.
- Vuelva a ensamblar la bomba.

NOTA: No limpie la bomba en un lavavajillas automático pues la válvula podría dañarse debido a la alta temperatura del agua.

- | | | |
|--------------|----------------|-------------|
| (1) UGELLO | (4) COLLARE | (6) MOLLA |
| (1) BEC | (4) COLLIER | (6) RESSORT |
| (1) DÜSE | (4) ANSATZRING | (6) FEDER |
| (1) BOQUILLA | (4) COLLARIN | (6) RESORTE |
| (1) TUIT | (4) KRAAG | (6) VEER |
| (1) 管嘴 | (4) 卡圈 | (6) 彈簧 |
| (1) ノズル | (4) 継ぎ環 | (6) バネ |

- | |
|-------------|
| (2) TESTA |
| (2) TETE |
| (2) KOPF |
| (2) CABEZAL |
| (2) KOP |
| (2) 管頭 |
| (2) ヘッド |

- | | | |
|---------------|---------------|-------------|
| (3) STANTUFFO | (5) COPERTURA | (7) CORPO |
| (3) PISTON | (5) COUVERCLE | (7) CORPS |
| (3) STOPFEN | (5) ABDECKUNG | (7) GEHAUSE |
| (3) PISTÓN | (5) TAPA | (7) CUERPO |
| (3) PLUNJER | (5) DEKSEL | (7) LICHAM |
| (3) 活塞 | (5) 罩子 | (7) 本體 |
| (3) プランジャー | (5) カバー | (7) ボディー |



POMP UIT ELKAAR NEMEN VOOR REINIGING

- Haal de pomp met het deksel van de ColdFest™-bak.
- Neem de pomp uit elkaar door de kraag (4) van het pomplichaam (7) te schroeven.
- Verwijder de veer (6).
- Haal de tuit (1) los van de kop (2) door hem los te trekken (frictiebevestiging). Deze stap is facultatief.
- Was (met warm sop), spoel, desinfecteer en droog alle onderdelen.
- Zet de pomp weer in elkaar.

NB: Was de pomp niet in een afwasmachine, aangezien de ventielen door de hoge watertemperatuur beschadigd kunnen raken.

清潔前拆分

- 從 ColdFest™ 容器上取下唧筒和罩子組件。
 - 從本體 (7) 上擰下卡圈 (4)，使唧筒分離。
 - 拆下彈簧 (6)。
 - 把管嘴 (1) 從管頭 (2) 上拉出 (摩擦配合)。該步驟為可選操作。
 - 洗滌 (熱肥皂水)、沖洗、消毒和乾燥所有部件。
 - 重新裝配。
- 注意：不要在自動洗碗機內洗滌唧筒，因為高溫水可能會損壞閥門。

洗淨用に取り外す方法

- ポンプとカバーの部分をコールドフェスト™ の容器から外します。
 - 継ぎ環 (4) を回して、ポンプをボディー (7) から外してください。
 - バネ (6) を取り出します。
 - ノズル (1) を引っ張って、ヘッド (2) から外します (摩擦ではまっている)。外さなくてもかまいません。
 - すべての部品を洗い (温かい石鹸水)、ゆすぎ、滅菌し、乾燥させてください。
 - 再び組み立てます。
- 注意：お湯の高温でバルブが壊れることがあるので、ポンプは自動食器洗淨機で洗わないでください。

#79331