



## COLOR-CHANGING LIGHTS

Aquascape Color-Changing Lights are developed to provide impressive lighting options for ponds, waterfalls, and landscapes. This instruction manual will guide you through the proper installation of Aquascape color-changing lighting as well as recommended maintenance procedures to ensure long-term effectiveness.

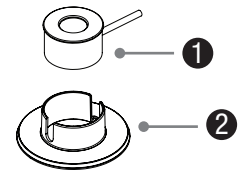
**2-Watt Color-Changing Waterfall Light**  
Item #84057

**4.5-Watt Color-Changing Spotlight**  
Item #84059

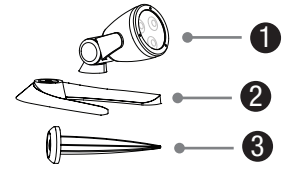
**8-Watt Color-Changing Spotlight**  
Item #84060



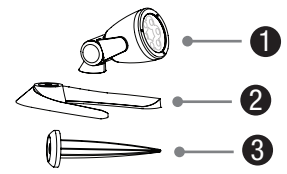
Contents – #84057	
No.	Description
1.	2-Watt Color-Changing Waterfall Light
2.	Removable Stand



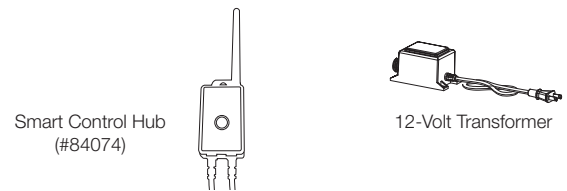
Contents – #84059	
No.	Description
1.	4.5-Watt Color-Changing Spotlight
2.	Removable Stand
3.	Landscape Stake



Contents – #84060	
No.	Description
1.	8-Watt Color-Changing Spotlight
2.	Removable Stand
3.	Landscape Stake

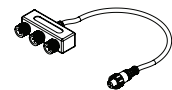


### Required Products

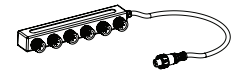


**NOTE:** The lighting control hub is required to power and control Aquascape color-changing lights. Each hub can control up to 150-Watts of lights.

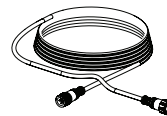
### Recommended Products



3-Way Color-Changing Light Splitter (#84062)



6-Way Color-Changing Light Splitter (#84068)



25' Color-Changing Light Extension Cable (#84069)



25' 5-Outlet Color-Changing Light Extension Cable (#84070)

### Safety Information



**WARNING:** It is recommended whenever working in or near water to have all electrical devices plugged into a ground fault interrupter (GFCI) that has been installed by a licensed electrician.

- To reduce the risk of electrical shock or damage to the light, all wiring and junction connections should be made per local codes. Requirements may vary depending on usage and location.

- The power cable should be protected at all times to avoid punctures, cuts, bruises, and abrasion.
- Operating the light fixture outside of the 10.8-15 volt operating range voids the product warranty and may damage or shorten the life of the LEDs.



**IMPORTANT:** Aquascape, Inc. is not responsible for losses, injury, or death resulting from a failure to observe these safety precautions, misuse or abuse of pumps or equipment.

### TABLE OF CONTENTS

Introduction .....	1
Contents .....	1
Required Products .....	1
Recommended Products .....	1
Safety Information .....	1
Specifications Chart .....	2
Installation .....	2
General Maintenance .....	3
Troubleshooting .....	3
Replacement Parts .....	3
Warranty Information .....	3

### Contact Us

For more information about our company or products, please visit our website at [aquascapeinc.com](http://aquascapeinc.com) or call US (866) 877-6637 CAN (866) 766-3426.

### Find us on:



[facebook.com/aquascapeinc](https://facebook.com/aquascapeinc)  
[youtube.com/aquascape4](https://youtube.com/aquascape4)  
[pinterest.com/aquascapeinc](https://pinterest.com/aquascapeinc)  
[instagram.com/aquascape\\_inc/](https://instagram.com/aquascape_inc/)

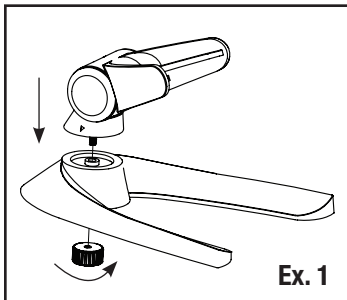
## Color-Changing Lighting Specs

Model	2-Watt Color-Changing Waterfall Light	4.5-Watt Color-Changing Spotlight	8-Watt Color-Changing Spotlight
Dimensions	2" diameter x 1.25"H	3" diameter x 3"H	3" diameter x 3"H
Voltage Min-Max/Tensions Min-Max	10.8V-15V	10.8V-15V	10.8V-15V
Wattage	2±10%	4.5±10%	8±10%
Lumens	52 lm (white)	128 lm (white)	223 lm (white)
Kelvin Temperature	3,000 K (white)	3,000 K (white)	3,000 K (white)
Color Rendering Index	70 (white)	70 (white)	70 (white)
Beam Angle Spread	30°	30°	30°
Cord Length	15'	15'	15'

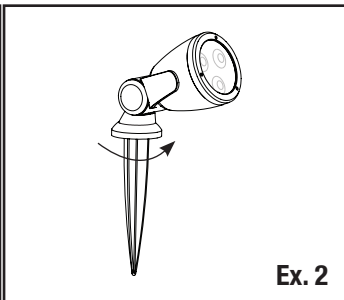
## Installation

### MOUNTING OPTIONS

- Choose the option that works best for each light.
  - Removable mounting stand (#84059 and #84060 only)
    - Remove the threaded nut from the fixture holder and insert holder into the base. Use the threaded nut to secure the fixture holder (Ex. 1).
  - Landscape stake (#84059 and #84060 only)
    - Remove the threaded nut from the fixture holder and thread the stake clockwise into the bottom of the fixture holder (Ex. 2).

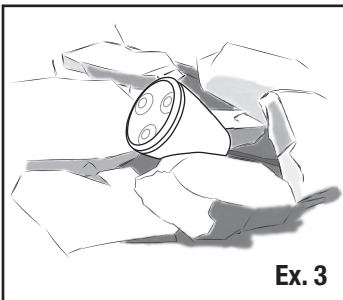


Ex. 1

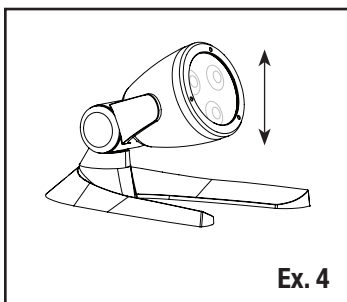


Ex. 2

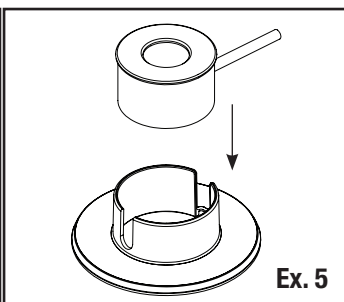
- No stand or stake
  - The lights can be used without the fixture holder to allow the fixture to be disguised between rocks (Ex. 3).
- Adjusting the light angle
  - To adjust the angle, push up or down on the fixture holder until it "clicks" into the desired position (Ex. 4).
- Waterfall and Up Light Base (#84057 only)
  - The pre-installed stand can be removed for installation in tight spaces (Ex. 5).



Ex. 3



Ex. 4

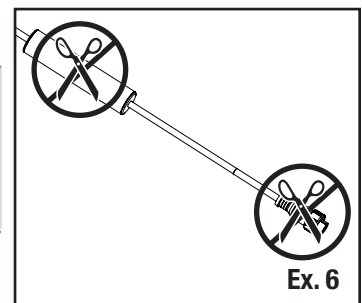


Ex. 5

### CONNECT LIGHT FIXTURES

- Aquascape color-changing lights include 5-pin, quick-connect fittings to provide tool-free electrical connections.

**WARNING:** Do not cut or remove the quick-connect fitting or isolation chamber, as it will damage the light and void the warranty (Ex. 6).

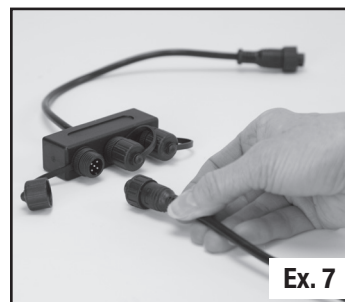


Ex. 6

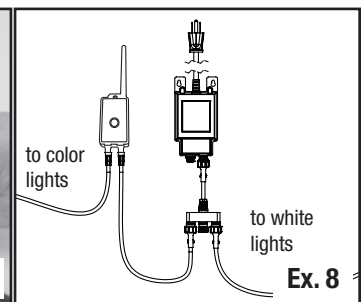
- Color-changing splitters and extension cables are available to install multiple lights. See the recommended products section for available extensions and splitters.
- Connect lights to Aquascape color-changing splitters and extensions (Ex. 7).

**NOTE:** Quick-connect connections must be fully tightened to prevent water from entering. Dielectric grease, available at most home improvement stores, can be used in all connections to further prevent water infiltration.

- For installations with existing low-voltage lighting or components, split the power after the transformer, before the color-changing lighting control hub, to run color-changing light off the existing transformer (Ex. 8).



Ex. 7



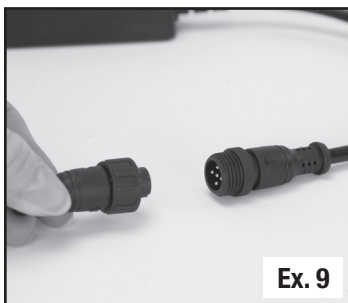
Ex. 8

**WARNING:** Do not submerge quick-connect fittings, as moisture entering the connections will damage the lights.

### SMART CONTROL HUB INSTRUCTIONS

- The Aquascape Smart Control Hub is required to power and control Aquascape color-changing lights.

- Connect the light, splitter, or extension to the 5-pin quick-connect fitting attached to the hub (Ex. 9).



Ex. 9

**NOTE:** Each Smart Control Hub can control up to 150-watts of color-changing lights.

**NOTE:** Multiple Smart Control Hubs can be used to assign multiple colors simultaneously.

**NOTE:** The Smart Control Hub is weather resistant, but not waterproof. Install it off the ground and protected from the elements.

- Aquascape color-changing lights are designed to operate on a 12-volt, outdoor-rated transformer (not included).

**NOTE:** It is recommended to locate the transformer as close to the light fixtures as possible to avoid voltage drops caused by long cable runs.

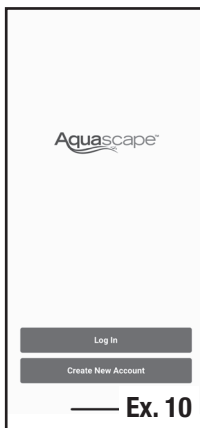
- Plug the transformer into a GFCI-protected outlet.

#### PAIRING PROCEDURE

- Plug the Smart Control Hub into a 12-Volt transformer, and the unit will automatically enter pairing mode.

**NOTE:** The blinking blue light on the face of the unit indicates the hub is in pairing mode and ready to be connected.

- Download the Aquascape Smart Control App (available on iOS or Android App Store).
- Open the Aquascape Smart Control App and click 'Create New Account' (Ex. 10).



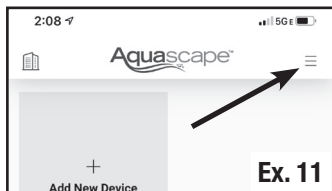
Ex. 10

**NOTE:** If you already have an account, login with your username and password.

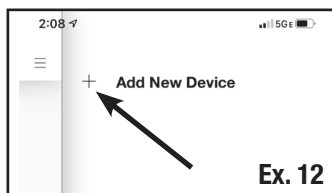
- Once logged in, click the three dashes in the upper, right-hand corner of the home screen (Ex. 11).
- Click 'Add New Device' (Ex. 12).

**NOTE:** Adequate Wi-Fi coverage is required (2.4 GHz networks supported).

- Continue to follow on screen instructions to complete the pairing process.
- To reset the device to factory defaults, press and hold the pairing button for ten seconds and release when the light begins rapidly flashing (Ex. 13).



Ex. 11



Ex. 12



Ex. 13

## General Maintenance

- Periodically clean the fixture with fresh water, removing any existing algae, debris, or buildup.

## Troubleshooting

- Lights won't turn on
  - Make sure the outlet is receiving power
  - Make sure the ground-fault circuit interrupter (GFCI) is not tripped
  - Check to verify that the lights are receiving the correct voltage
  - Verify the Smart Control Hub is properly paired, re-pair the device
- Lights won't turn off
  - Verify the Smart Control Hub is properly paired, re-pair the device
- Device won't pair
  - Make sure the outlet is receiving power
  - Make sure the network name and password are typed in correctly
  - Make sure you have adequate wireless coverage to connect the device
  - Reset the device to factory defaults
  - Make sure the ground-fault circuit interrupter (GFCI) is not tripped

## Replacement Parts

Color-Changing Lights Replacement Parts	
No.	Item number/description
1.	84037 – Waterfall Light Replacement Base
2.	84036 – 4.5/8-Watt LED Color-Changing Spotlight Replacement Mounting Kit
3.	84073 – Color-Changing Light Remote

## Warranty Information

### 5 YEAR WARRANTY

Aquascape warrants that the Color-Changing Light will be free of manufacturing defects for five years after date of purchase. Proof of purchase required. Warranty does not cover damage resulting from electrical supply problems, improper wiring, lightning, negligent handling, misuse, or lack of reasonable maintenance or care. This product should only be operated in fresh water without corrosive chemicals like chlorine or bromine. If upon Aquascape's inspection, the light shows evidence of a manufacturing defect, Aquascape's liability is limited, at Aquascape's option, to the repair of the defect, or the replacement of the defective product or refund of the original purchase price. The warranty excludes costs of labor, removal of product, shipping and expenses related to the installation and re-installation of the product. No liability for loss or damage of any nature or kind, whether arising out of or from the use of the product, whether defective or not defective, is assumed by Aquascape, Inc. or its affiliates. Aquascape shall not be liable for any incidental, consequential or other damages arising under any theory of law whatsoever.

For more information about our company or products, please visit our website at [aquascapeinc.com](http://aquascapeinc.com) or call us at US (866) 877-6637 CAN (866) 766-3426

12/21

©2021 Aquascape, Inc. • All Worldwide Rights Reserved



## CHANGEMENT DE COULEUR LUMIÈRES

Les lumières à changement de couleur Aquascape sont développées pour fournir des options d'éclairage impressionnantes pour les étangs, les cascades et les paysages. Ce manuel d'instructions vous guidera à travers l'installation correcte de l'éclairage à changement de couleur Aquascape ainsi que les procédures d'entretien recommandées pour assurer une efficacité à long terme.

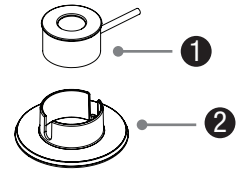
**Lumière cascade de 2 watts à changement de couleur**  
Référence #84057

**Projecteur à changement de couleur de 4,5 watts**  
Référence #84059

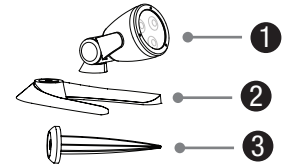
**Projecteur à changement de couleur de 8 watts**  
Référence #84060



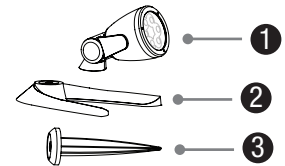
Contenu – #84057	
N°	Description
1.	Lumière cascade de 2 watts à changement de couleur
2.	Support amovible



Contenu – #84059	
N°	Description
1.	Projecteur à changement de couleur de 4,5 watts
2.	Support amovible
3.	Piquet paysager



Contenu – #84060	
N°	Description
1.	Projecteur à changement de couleur de 8 watts
2.	Support amovible
3.	Piquet paysager



### Produits recommandés

Centre de contrôle intelligent (#84074)



Transformateur 12 volts



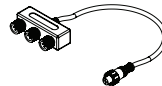
**REMARQUE :** Le poste de commande de l'éclairage est nécessaire pour l'alimentation et le contrôle des ampoules à couleur changeante Aquascape. Chaque poste de commande peut contrôler des ampoules de 150 watts maximum.

### TABLE DES MATIÈRES

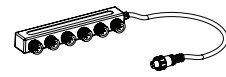
Introduction .....	4
Contenu .....	4
Produits recommandés .....	4
Outils recommandés .....	4
Informations sur la sécurité .....	4
Tableau des spécifications .....	5
Installation .....	5
Entretien général .....	6
Dépannage .....	6
Pièces de rechange .....	6
Informations sur la garantie .....	6

### Outils recommandés

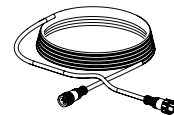
Séparateur à changement de couleur à 3 voies (#84062)



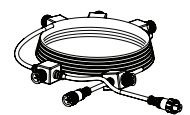
Séparateur à changement de couleur à 6 voies (#84068)



Câble d'extension d'éclairage à changement de couleur de 25 pi (#84069)



Câble d'extension d'éclairage à changement de couleur à 5 prises de 25 pi (#84070)



### Communiquez avec nous

Pour plus de renseignements sur notre entreprise ou nos produits, veuillez vous rendre sur notre site [Web aquascapeinc.com](http://Web.aquascapeinc.com) ou appeler le (866) 877-6637 (aux É.-U.) ou le (866) 766-3426 (au Canada).

Rejoignez-nous sur :



[facebook.com/aquascapeinc](https://facebook.com/aquascapeinc)  
[youtube.com/aquascape4](https://youtube.com/aquascape4)  
[pinterest.com/aquascapeinc](https://pinterest.com/aquascapeinc)  
[instagram.com/aquascape\\_inc/](https://instagram.com/aquascape_inc/)

### Informations sur la sécurité



**MISE EN GARDE :** Lorsque vous travaillez dans l'eau ou près d'un point d'eau, il est recommandé en tout temps de brancher tout l'équipement électrique dans un disjoncteur de fuite de terre qui a été installé par un électricien autorisé.

- Pour réduire le risque de décharge électrique ou pour éviter d'endommager l'ampoule, tous les branchements de câbles et les raccordements doivent être faits conformément aux règlements locaux. Certaines exigences peuvent varier selon l'utilisation et le lieu.

- Le câble d'alimentation doit toujours être protégé pour éviter tous les risques de perforations, de coupures, de blessures et d'abrasion.
- L'utilisation du luminaire à l'extérieur de la zone du 10,8-15 volts annule la garantie du produit et peut entraîner des dommages à l'éclairage à DEL et en raccourcir la durée de vie.



**IMPORTANT :** Aquascape, inc. n'est pas responsable de perte, blessure ou décès résultant d'une négligence à observer ces précautions de sécurité, d'une utilisation incorrecte ou abusive du produit et des pompes.

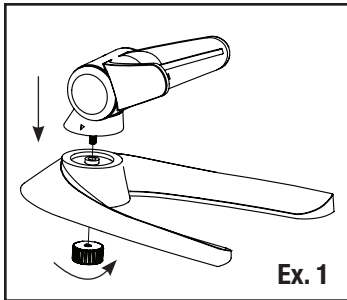
## Spécifications d'éclairage à changement de couleur

Modèle	Lumière cascade de 2 watts à changement de couleur	Projecteur à changement de couleur de 4,5 watts	Projecteur à changement de couleur de 8 watts
Dimensions	2 po diamètre x 1,25 po H	3 po diamètre x 3 po H	3 po diamètre x 3 po H
Voltage Min.-Max./Tensions Min.-Max.	10,8V-15V	10,8V-15V	10,8V-15V
Puissance	2±10%	4,5±10%	8±10%
Lumens	52 lm (blanc)	128 lm (blanc)	223 lm (blanc)
Température Kelvin	3 000 K (blanc)	3 000 K (blanc)	3 000 K (blanc)
Indice de rendu de couleur	70 (blanc)	70 (blanc)	70 (blanc)
Angle de faisceau	30°	30°	30°
Longueur de cordon	15 pi	15 pi	15 pi

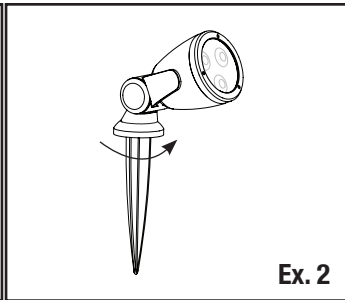
## Installation

### OPTIONS D'INSTALLATION

- Choisissez l'option la plus appropriée pour chacun des luminaires.
  - Installation du support amovible (no 84059 et no 84060 seulement)
    - Retirez l'écrou fileté de la pièce fixe et insérez le support amovible dans la base. Utilisez l'écrou fileté pour bien fixer la pièce fixe et le support amovible ensemble (Ex. 1).
  - Piquet paysager (no 84059 et no 84060 seulement)
    - Retirez l'écrou fileté de la pièce fixe et vissez le piquet dans le sens des illes d'une montre à l'intérieur de la partie inférieure du luminaire (Ex. 2).

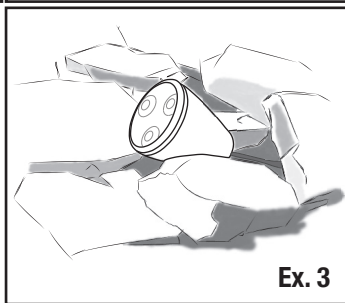


Ex. 1



Ex. 2

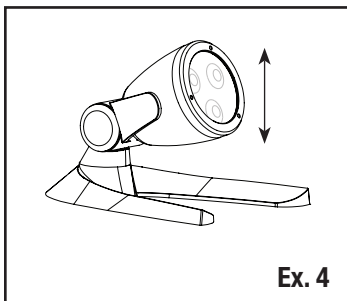
- Sans support ni piquet
  - Les luminaires peuvent être utilisés sans support amovible ni piquet pour permettre à l'éclairage d'être camouflé parmi les roches (Ex. 3).



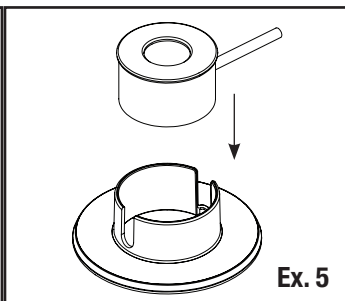
Ex. 3

- Ajustement de l'angle de la lumière
  - Pour ajuster l'angle, poussez vers le haut ou vers le bas sur ou sous le support du luminaire jusqu'à ce qu'il « clique » à la position désirée (Ex. 4).

- Chutes d'eau et base de luminaire (no 84057 seulement)
  - Le support préinstallé peut être retiré pour faciliter l'installation dans de petits espaces (Ex. 5).



Ex. 4



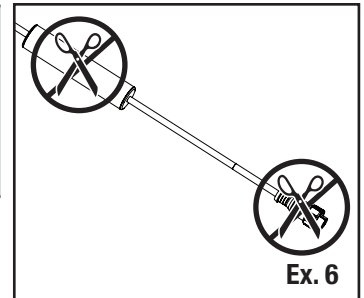
Ex. 5

### CONNECTER LES LUMINAIRES

- Les ampoules à couleur changeante Aquascape sont équipées de raccords de connexion rapides à 5 broches qui permettent des branchements électriques sans l'utilisation d'outils.



**MISE EN GARDE :** Ne coupez pas et ne retirez pas les raccords rapides ou la chambre de fuite, sinon vous risquez d'endommager le luminaire et d'annuler la garantie (Ex. 6).

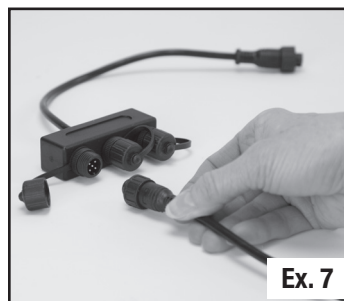


Ex. 6

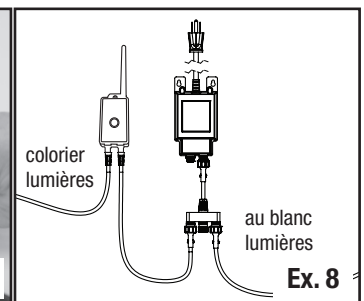
- Vous pouvez vous procurer des répartiteurs à couleur changeante et des câbles de prolongement pour installer plusieurs luminaires. Voir la section des produits recommandés qui traite de ces équipements.
- Connectez les luminaires aux répartiteurs à couleur changeante et aux câbles de prolongement Aquascape (Ex. 7).

**REMARQUE :** Les raccords rapides doivent être serrés pour éviter les infiltrations d'eau. Vous pouvez vous procurer de la graisse diélectrique dans la plupart des magasins de bricolage ou de rénovation qui peut être utilisée sur tous les branchements pour prévenir l'infiltration d'eau.

- Pour les installations de luminaires ou de pièces à basse tension, utilisez un transformateur entre le poste de commande et l'éclairage à couleur changeante pour faire baisser la tension (Ex. 8).



Ex. 7



Ex. 8

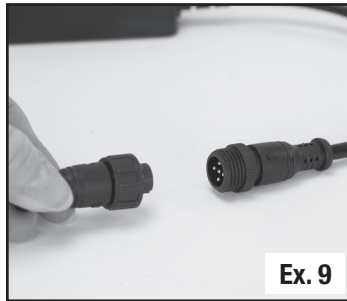


**MISE EN GARDE :** Ne submergez pas les raccords rapides, le cas échéant l'humidité qui entrera dans les branchements endommagera les luminaires.

### INSTRUCTIONS DU HUB DE CONTRÔLE INTELLIGENT

- Le hub de contrôle intelligent Aquascape est nécessaire pour alimenter et contrôler les lumières à changement de couleur Aquascape.

- Connectez l'éclairage, le séparateur ou l'extension au raccord à connexion rapide à 5 broches fixé au concentrateur (Ex. 9).



Ex. 9

**REMARQUE :** Chaque Smart Control Hub peut contrôler jusqu'à 150 watts de lumières changeant de couleur.

**REMARQUE :** Plusieurs hubs Smart Control peuvent être utilisés pour attribuer plusieurs couleurs simultanément.

**REMARQUE :** Le Smart Control Hub est résistant aux intempéries, mais pas à l'eau. Installez-le sur le sol et protégé des éléments.

- Les lampes à changement de couleur Aquascape sont conçues pour fonctionner sur un transformateur de 12 volts homologué pour l'extérieur (non inclus).

**REMARQUE :** Il est recommandé de placer le transformateur aussi près que possible des luminaires pour éviter les chutes de tension causées par les longs câbles.

- Branchez le transformateur dans une prise protégée GFCI.

#### PROCEDURE DE JUMELAGE

- Branchez le Smart Control Hub sur un transformateur 12 volts et l'appareil entrera automatiquement en mode d'appariement.

**REMARQUE :** le voyant bleu clignotant sur la face avant de l'appareil indique que le concentrateur est en mode d'appariement et prêt à être connecté.

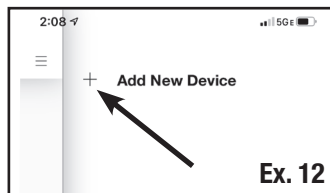
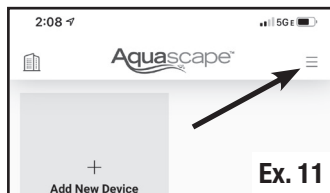
- Téléchargez l'application Aquascape Smart Control (disponible sur iOS ou Android App Store).
- Ouvrez l'application Aquascape Smart Control et cliquez sur 'Créer un compte' (Ex. 10).

**REMARQUE :** Si vous avez déjà un compte, connectez-vous avec votre nom d'utilisateur et votre mot de passe.

- Une fois connecté, cliquez sur les trois tirets situés dans le coin supérieur droit de l'écran d'accueil (Ex. 11).
- Cliquez sur 'Ajouter un nouveau périphérique' (Ex. 12).

**REMARQUE :** Une couverture Wi-Fi adéquate est requise (réseau 2,4 GHz pris en charge).

- Continuez à suivre les instructions à l'écran pour terminer le processus de couplage.
- Pour rétablir les paramètres d'usine par défaut, maintenez le bouton d'appariement enfoncé pendant dix secondes, puis relâchez-le lorsque le voyant commence à clignoter rapidement (Ex. 13).



## Entretien général

- Nettoyez de manière périodique l'équipement avec de l'eau fraîche, en retirant les algues, les débris ou les accumulations de résidus.

## Dépannage

- Les lumières ne s'allument pas
  - Assurez-vous que la prise est alimentée
  - Assurez-vous que le disjoncteur de fuite à la terre (GFCI) n'est pas déclenché
  - Vérifiez que les lumières reçoivent la tension correcte
  - Vérifiez que le Smart Control Hub est correctement couplé, réappariez l'appareil
- Les lumières ne s'éteignent pas
  - Vérifiez que le Smart Control Hub est correctement couplé, réappariez l'appareil
- L'appareil ne s'associe pas
  - Assurez-vous que la prise est alimentée
  - Assurez-vous que le nom et le mot de passe du réseau sont correctement saisis
  - Assurez-vous que vous disposez d'une couverture sans fil adéquate pour connecter le dispositif
  - Réinitialisez l'appareil aux paramètres d'usine
  - Assurez-vous que le disjoncteur de fuite à la terre (GFCI) n'est pas déclenché

## Pièces de rechange

Pièces de rechange d'éclairage à changement de couleur	
N°	Référence/description
1.	84037 – Base de remplacement pour lumière cascade
2.	84036 – Remplacement du projecteur à DEL à changement de couleur de 4,5/8 watts Prêt-à-monter
3.	84073 – Télécommande à lumière changeante

## Informations sur la garantie

### GARANTIE DE CINQ ANS

Aquascape garantit que la lumière changeante de couleur sera exempte de défauts de fabrication pendant cinq ans après la date d'achat. Preuve d'achat requise. La garantie ne couvre pas les dommages résultant de problèmes d'alimentation électrique, d'un câblage incorrect, de la foudre, d'une manipulation négligente, d'une mauvaise utilisation ou d'un manque d'entretien ou de soins raisonnables. Ce produit ne doit être utilisé que dans de l'eau douce sans produits chimiques corrosifs comme le chlore ou le brome. Si lors de l'inspection d'Aquascape, la lumière montre la preuve d'un défaut de fabrication, la responsabilité d'Aquascape est limitée, au choix d'Aquascape, à la réparation du défaut, au remplacement du produit défectueux ou au remboursement du prix d'achat d'origine. La garantie exclut les frais de main-d'œuvre, de retrait du produit, d'expédition et les dépenses liées à l'installation et à la réinstallation du produit. Aucune responsabilité en cas de perte ou de dommage de quelque nature ou nature que ce soit, résultant de ou de l'utilisation du produit, défectueux ou non, n'est assumée par Aquascape, Inc. ou ses filiales. Aquascape ne sera pas responsable des dommages accessoires, consécutifs ou autres découlant de quelque théorie du droit que ce soit.

Pour plus de renseignements sur notre entreprise ou nos produits, veuillez vous rendre sur notre site Web [aquascapeinc.com](http://aquascapeinc.com) ou nous appeler au (866) 877-6637 (aux É.-U.) ou au (866) 766-3426 (au Canada).