

MJERAČI MUTNOĆE SERIJE TU5

Primjene

- Voda za piće
- Energetika
- Proizvodnja napitaka
- Farmaceutika



Novi standard u evoluciji mutnoće

Samo novi laboratorijski i procesni mjerači mutnoće serije TU5 s detekcijom 360° x 90° pružaju maksimalnu sigurnost da je promjena u očitavanju zapravo promjena u vodi.

Inovativna tehnologija detekcije 360° x 90°

Serija TU5 uključuje jedinstveni optički dizajn koji vidi više vašeg uzorka od bilo kojeg drugog mjerača mutnoće, isporučuje najbolju preciznost i osjetljivost niskog mjernog područja, istovremeno svodeći promjenjivost od testa do testa na najmanju moguću mjeru.

Usklađeni laboratorijski i online rezultati

Po prvi puta nećete se morati pitati kojemu mjerenju vjerovati zahvaljujući identičnoj tehnologiji detekcije 360° x 90° u oba instrumenta.

Sve o mutnoći – brže

Serija TU5 značajno smanjuje količinu vremena potrebnu za dobivanje mjerenja mutnoće u koja se možete pouzdati, uz 98% manje površine online uzorka za čišćenje, zatvorene bočice za kalibraciju i bez potrebe za indeksiranjem i silikonskim uljem u laboratoriju. A da ne spominjemo da manja količina online uzorka znači da ćete događaje otkriti gotovo odmah.

Bez iznenađenja

Prognosys sustav prati vaš procesni TU5 instrument, te vas proaktivno obavještava o servisnim potrebama uređaja prije nego što njegovo mjerenje postane upitno. Hach servisni ugovori štite vašu investiciju, te pomažu da ostane u skladu sa normama i budžetom.



Be Right™

Tehnički podaci*

TU5200

Izvor svjetila	Laserski proizvod klase 2, s ugrađenim izvorom laserskog zračenja klase 2 od 650 nm (EPA) ili 850 nm (ISO) od maks. 1,0 mW (sukladno standardu IEC/EN 60825-1 i 21 CFR 1040.10 sukladno s obavijesti o laseru br. 50)
Mjerni rang	EPA: 0 - 700 NTU / FNU / TE/F / FTU 0 - 100 mg/L 0 - 175 EBC ISO: 0 - 1000 NTU / FNU / TE/F / FTU 0 - 100 mg/L 0 - 250 EBC
Točnost	±2 % od očitavanja plus 0,01 NTU od 0 - 40 NTU; ±10 % od očitavanja od 40 - 1000 NTU na temelju primarnog standarda Formazin (pri 25 °C)
Rezolucija	0,0001 NTU / FNU / TE/F / FTU / EBC / mg/L
Ponovljivost	<40 NTU: bolje od 1% očitavanja ili 0.002 NTU sa Formazinom pri 25 °C, veća vrijednost >40 NTU: bolje od 3,5% očitavanja sa Formazinom pri 25 °C
Raspršenje svjetla	<10 mNTU
Jedinica	NTU; FNU; TE/F; FTU; EBC; mg/L ako je kalibrirano kalibracijskom krivuljom u stupnjevima
Radna temperatura	10 - 40 °C
Radna vlažnost	80 % pri 30 °C (bez kondenzacije)
Temperatura uzorka	4 - 70 °C
Čuvanje uređaja	-30 - 60 °C
Zahtjevi napajanja (voltaža)	100 - 240 V AC
Zahtjevi napajanja (Hz)	50/60 Hz
Certificiranja	U skladu sa CE US FDA pristupni broj:1420493-000 EPA verzija 1420492-000 ISO verzija U skladu sa IEC/EN 60825-1 i do 21 CFR 1040.10 U suglasnosti sa Objavom o laserima br. 50. Australaska RCM oznaka
Dimenzije (V x Š x D)	195 mm x 409 mm x 278 mm
Masa	2,4 kg
Garancija	2 godine

TU5300 sc / TU5400 sc

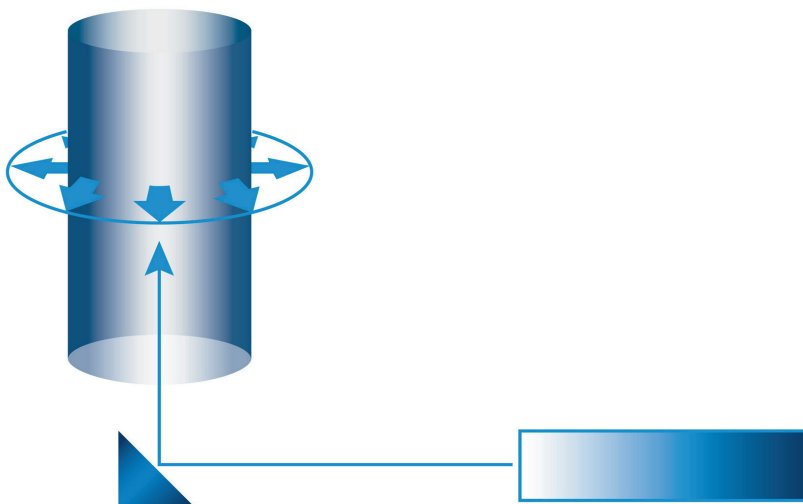
Izvor svjetila	Laserski proizvod klase 2, s ugrađenim izvorom laserskog zračenja klase 2 od 650 nm (EPA) ili 850 nm (ISO) od maks. 1,0 mW (sukladno sa standardom IEC/EN 60825-1 i 21 CFR 1040.10 sukladno s obavijesti o laseru br. 50)
Mjerni rang	EPA: 0 - 700 NTU / FNU / TE/F / FTU 0 - 175 EBC ISO: 0 - 1000 NTU / FNU / TE/F / FTU 0 - 250 EBC
Točnost	±2 % od očitavanja plus 0,01 NTU od 0 - 40 NTU; ±10 % od očitavanja od 40 - 1000 NTU na temelju primarnog standarda Formazin
Rezolucija	0,0001 NTU / FNU / TE/F / FTU / EBC
Ponovljivost	TU5300 sc: Bolje od 1 % od očitavanja ili ±0,002 NTU na formazinu pri 25 °C, koje je od toga veće TU5400 sc: Bolje od 1 % od očitavanja ili ±0,0006 NTU na formazinu pri 25 °C, koje je od toga veće
Raspršenje svjetla	<10 mNTU
Jedinica	NTU, FNU, TE/F, FTU, EBC
Signal average time	5 - 90 sekundi (zadano: 30 sekundi)
Vrijeme odziva	T90 <30 sekundi pri 100 mL/min
Temperatura uzorka	2 - 60 °C
Uzorak: tlak	Maksimalno 6 bara, u usporedbi sa zrakom pri rasponu temperature uzorka od 2 - 40 °C
Protok uzorka	100 do 1000 mL/min; optimalna brzina protoka: 200 - 500 mL/min
Radna temperatura	0 - 50 °C
Radna vlažnost	Relativna vlažnost: 5 - 95 % pri različitim temperaturama, bez kondenzacije
Čuvanje uređaja	-40 - 60 °C
Certificiranja	U skladu sa CE US FDA pristupni broj: 1420493-000 EPA verzija 1420492-000 ISO verzija U skladu sa IEC/EN 60825-1 i do 21 CFR 1040.10 U suglasnosti sa Objavom o laserima br. 50. Australaska RCM oznaka
Dimenzije (V x Š x D)	249 mm x 268 mm x 190 mm
Masa	2,7 kg (5,0 kg sa svim priborom)
Garancija	2 godine

*Podložno promjenama bez prethodne najave.

Princip rada

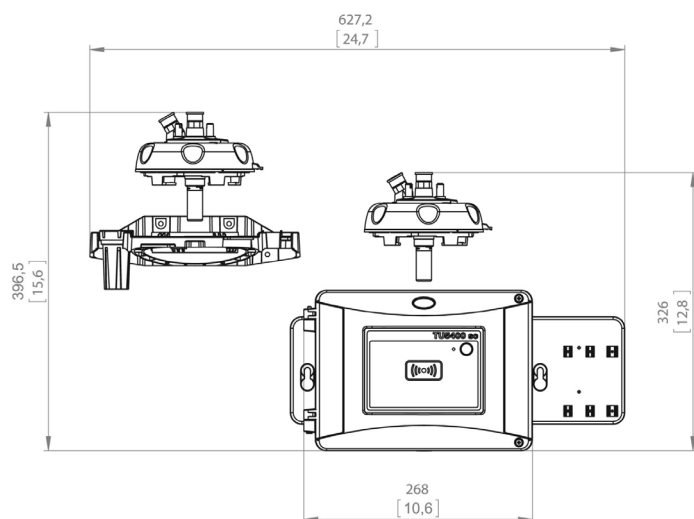
TU5 serija mjerača mutnoće mjeri mutnoću usmjeravajući lasersku zraku u uzorak kako bi se raspršila na suspendiranim česticama. Svjetlost koja je raspršena pod kutom od 90° od ulazne zrake, reflektira se kroz konično zrcalo u 360° prsten oko uzorka prije nego što se usmjerava na detektor.

Količina raspršenog zračenja, proporcionalna je mutnoći uzorka. Ukoliko je mutnoća uzorka zanemariva, malo svjetlosti će se raspršiti i biti detektirano fotočelijom, te će očitavanje mutnoće biti nisko. Visoka mutnoća, na drugu ruku, uzrokovat će jače raspršenje svjetlosti, te će očitavanje mutnoće biti više.

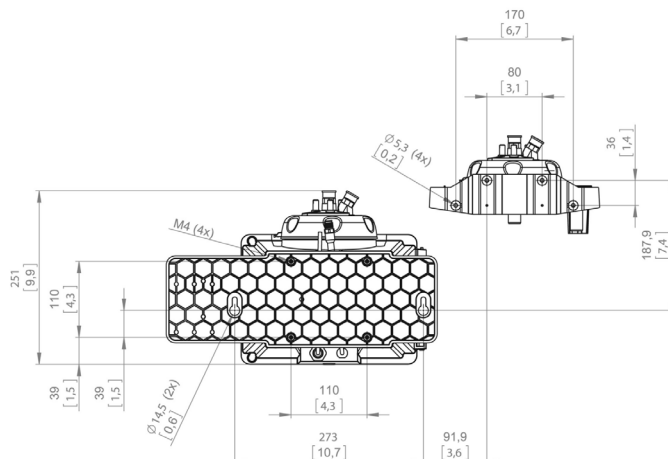


Dimenzije

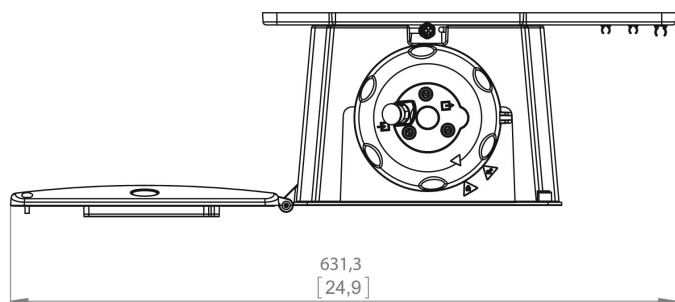
TU5300 sc i TU5400 sc pogled srijeda



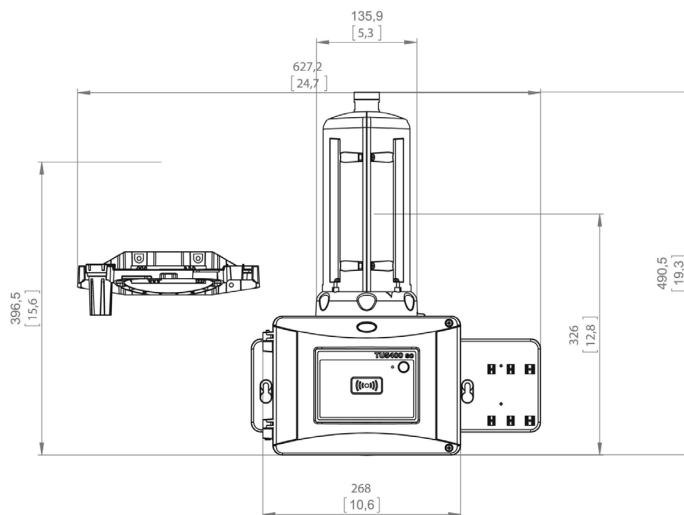
TU5300 sc i TU5400 sc bočni pogled



TU5300 sc i TU5400 sc pogled odozgo



TU5300 sc i TU5400 sc sa automatskim modulom za čišćenje



Informacije o narudžbi

TU5200 Laboratorijski Laserski Mjerači Mutnoće

LPV442.99.01022 TU5200 stolni laserski turbidimetar sa sistemskom provjerom, ISO verzija

LPV442.99.03022 TU5200 stolni laserski turbidimetar sa sistemskom provjerom i RFID-om, ISO verzija

TU5300 sc/TU5400 sc Procesni Laserski Mjerači Mutnoće

LXV445.99.10122 TU5300 sc laserski turbidimetar za niski rang, ISO verzija

LXV445.99.10222 TU5400 sc ultra-precizan laserski turbidimetar, ISO verzija

LXV445.99.53122 TU5300 sc laserski turbidimetar za niski rang sa protočnim senzorom, mehaničkim čišćenjem, RFID-om i sistemskom provjerom, ISO verzija

LXV445.99.53222 TU5400 sc ultra-precizan laserski turbidimetar za niski rang sa protočnim senzorom, mehaničkim čišćenjem, RFID-om i sistemskom provjerom, ISO verzija

Napomena: Druge konfiguracije mjerača mutnoće su dostupne, te RFID opcija nije dostupna u svim regijama.

Kontaktirajte vašeg lokalnog Hach predstavnika.

Kalibracija i Verifikacija

LZY835 Stablcal Set za kalibraciju sa RFID

LZY898 Stablcal Set za kalibraciju bez RFID

LZY901 Glass Rod sekundarni standard za mutnoću, <0,1 NTU

LZY834 Zamjenske bočice za TU5300 sc i TU5400 sc laserske turbidimetre

LZV946 Bočice za uzorke za TU5200 stolni laserski turbidimetar

Dodaci za TU5 seriju

LQV159.99.00002 Mehanička jedinica za čišćenje za TU5300 sc i TU5400 sc

LQV160.99.00002 Protočni senzor za TU5300 sc i TU5400 sc

LZY876 Vrećica za sušenje (desikant) za TU5300 sc i TU5400 sc

LZY907.98.00002 Set za održavanje za TU5300 sc i TU5400 sc laserske turbidimetre

LQV157.99.40002 SIP10 protočna jedinica za TU5200

LZY903 Ručni čistač bočica za TU5200, TU5300 sc, i TU5400 sc laserske turbidimetre

Servisni paketi

Puštanje u rad:

Parametriranje, puštanje u rad i školovanje vašeg osoblja da se osigura pouzdani rad vaših uređaja od prvog dana korištenja

Servisni ugovori:

Hach nudi širok izbor servisnih ugovora koji osiguravaju da se maksimizira pouzdanost mjerenja i neprekinuti rad mjernih uređaja

Kontaktirajte nas i mi ćemo pripremiti servisnu ponudu prilagođenu vašim potrebama.