

# TU5 Serisi Türbidimetreler

## Uygulamalar

- İçme suyu
- Enerji
- İçecek
- İlaç Sanayi



## Bulanıklık gelişiminde bir sonraki standart

Yalnızca 360° x 90° Saptama teknolojisine sahip yeni TU5 Serisi Laboratuvar ve Proses Türbidimetreleri ile okumanızdaki değişikliğin suyunuzdaki değişiklikten kaynaklandığına emin olabilirsiniz.

### Çığır Açan 360° x 90° Saptama Teknolojisi

TU5 Serisinde kullanılan, diğer tüm türbidimetrelere göre numunenizin çok daha fazlasını gören eşsiz optik tasarım, düşük aralıklarda en iyi doğruluğu ve hassasiyeti sağlamanın yanı sıra testten teste olan değişkenliği de en aza indirir.

### Birbiriyle uyumlu laboratuvar sonuçları ve online sonuçlar

Her iki cihazda da bulunan özdeş 360° x 90° Saptama Teknolojisi sayesinde, ölçümlerden hangisine güvenmeniz gerektiği belirsizliğini ilk defa ortadan kaldıracaksınız.

### Bulanıklık hakkında her şey – daha hızlı

TU5 Serisi, temizlenmesi gereken online numune yüzeyindeki %98'lik azalış, kalibrasyon için kullanılan mühürlü vialler ve laboratuvarlarda silikon yağı kullanımı ve indeksleme ihtiyacının ortadan kalkması sayesinde güvenilir bulanıklık ölçümü elde etmek için gereken zamanı önemli ölçüde azaltır. Bunun yanında, daha az online numune hacmi, hadiselerin neredeyse anında tespit edileceği anlamına gelmektedir.

### Sürpriz yok

Prognosis, TU5 Serisi online cihazını izleyerek ölçümünüz şüpheli hale gelmeden önce bakım ihtiyaçlarını size önceden bildirir. Öte yandan, Hach Servis Anlaşması yatırımınızı korur, standartlara uyum sağladığınızdan emin olmanıza ve bütçenizin dışına çıkmamanıza yardımcı olur.

*USEPA ve ISO 7027 Raporu: TU5 Serisi Türbidimetreler enstrüman dizaynını ve EPA onaylı Hach Method 10258 ve ISO 7027-1:2016 tarafından düzenlenmiş performans kriterlerini karşılayarak mevzuat raporuna uygun olacak şekilde kullanılır.*



## Teknik Veriler\*

### TU5200

<b>Işık Kaynağı</b>	Sınıf 2 lazer ürün, bütünüleşik 650 nm (EPA 0,43 mW) veya Sınıf 1 lazer ürün, bütünüleşik 850 nm (ISO), maks. 0,55 mW (Lazer Bildirim No. 50'ye göre IEC/EN 60825-1 ve 21 CFR 1040.10 ile uyumlu)
<b>Ölçüm aralığı</b>	EPA: 0 - 700 NTU / FNU / TE/F / FTU 0 - 100 mg/L 0 - 175 EBC ISO: 0 - 1000 NTU / FNU / TE/F / FTU 0 - 100 mg/L 0 - 250 EBC
<b>Doğruluk</b>	0 - 40 NTU aralığında okumanın $\pm 2\%$ 'si artı 0,01 NTU; 40 - 1000 NTU aralığında okumanın $\pm 10\%$ 'u formazin birincil standardına göre (25°C'de)
<b>Çözünürlük</b>	0,0001 NTU / FNU / TE/F / FTU / EBC / mg/L
<b>Tekrarlanabilirlik</b>	<40 NTU: Formazin'de 25°C'de (77°F), okumanın $\pm 1\%$ 'inden daha iyi veya $\pm 0,002$ NTU, hangisi daha büyükse >40 NTU: Formazin'de 25°C'de (77°F), okumanın $\pm 3,5\%$ 'inden daha iyi
<b>Kaçak Işık</b>	<10 mNTU
<b>Birim</b>	NTU; FNU; TE/F; FTU; EBC; mg/L Derece kalibrasyon eğrisine göre kalibre edilirse
<b>İşletme sıcaklık aralığı</b>	10 - 40 °C
<b>İşletme nemliliği</b>	30°C'de %80 (yoğuşmasız)
<b>Numune sıcaklığı</b>	4 - 70 °C
<b>Saklama koşulları</b>	-30 - 60°C
<b>Enerji gereksinimi (Volta)</b>	100 - 240 V AC
<b>Enerji gereksinimi (Hz)</b>	50/60 Hz
<b>Sertifikalar</b>	CE uyumlu US FDA erişim numarası: 1420493-000 EPA sürümü, 1420492-000 ISO sürümü Lazer Bildirim (No: 50'ye göre) IEC/EN 60825-1 ve 21 CFR 1040.10 ile uyumlu Avustralya ACMA Damgası
<b>Boyut (Y x G x D)</b>	195 mm x 409 mm x 278 mm
<b>Ağırlık</b>	2,4 kg
<b>Garanti</b>	2 yıl

### TU5300sc / TU5400sc

<b>Işık Kaynağı</b>	Sınıf 2 lazer ürün, bütünüleşik 650 nm (EPA 0,43 mW) veya Sınıf 1 lazer ürün, bütünüleşik 850 nm (ISO), maks. 0,55 mW (Lazer Bildirim No. 50'ye göre IEC/EN 60825-1 ve 21 CFR 1040.10 ile uyumlu)
<b>Ölçüm aralığı</b>	EPA: 0 - 700 NTU / FNU / TE/F / FTU 0 - 100 mg/L 0 - 175 EBC ISO: 0 - 1000 NTU / FNU / TE/F / FTU 0 - 100 mg/L 0 - 250 EBC
<b>Doğruluk</b>	0 - 40 NTU aralığında okumanın $\pm 2\%$ 'si veya 0,01 NTU; 40 - 1000 NTU aralığında okumanın $\pm 10\%$ 'u formazin birincil standardına göre
<b>Çözünürlük</b>	0,0001 NTU / FNU / TE/F / FTU / EBC
<b>Tekrarlanabilirlik</b>	Formazin'de 25°C'de, okumanın $\pm 1\%$ 'inden daha iyi veya $\pm 0,002$ NTU (TU5300) veya $\pm 0,0006$ NTU (TU5400), hangisi daha büyükse
<b>Kaçak Işık</b>	<10 mNTU
<b>Birim</b>	NTU, FNU, TE/F, FTU, EBC
<b>Sinyal ortalama süresi</b>	TU5300sc: 30 - 90 saniye TU5400sc: 1 - 90 saniye
<b>Tepki süresi</b>	TU5300sc: 45 saniye (100 mL/dak'da) TU5400sc: 30 saniye (100 mL/dak'da)
<b>Numune sıcaklığı</b>	2 - 60 °C
<b>Numune basıncı</b>	Maksimum 6 bar, 2 - 40 °C arasındaki numune sıcaklık aralığındaki havayla kıyasla
<b>Akış Hızı</b>	100 - 1000 mL/dak; optimum akış hızı: 200 - 500 mL/dak
<b>İşletme sıcaklık aralığı</b>	0 - 50 °C
<b>İşletme nemliliği</b>	Bağıl nem: farklı sıcaklıklarda %5 - 95, yoğuşmasız
<b>Saklama koşulları</b>	-40 - 60 °C
<b>Muhafaza Su Geçirmezlik Sınıfı</b>	Elektronik bölme IP55; TU5300sc / TU5400sc cihazına proses kapağı/ ACM takılı iken tüm diğer fonksiyonel üniteler IP65
<b>Sertifikalar</b>	CE uyumlu US FDA erişim numarası: 1420493-000 EPA sürümü, 1420492-000 ISO sürümü Lazer Bildirim (No: 50'ye göre) IEC/EN 60825-1 ve 21 CFR 1040.10 ile uyumlu Avustralya ACMA Damgası
<b>Boyut (Y x G x D)</b>	249 mm x 268 mm x 190 mm
<b>Ağırlık</b>	2,7 kg (Tüm aksesuarlarla beraber 5,0 kg)
<b>Garanti</b>	2 yıl

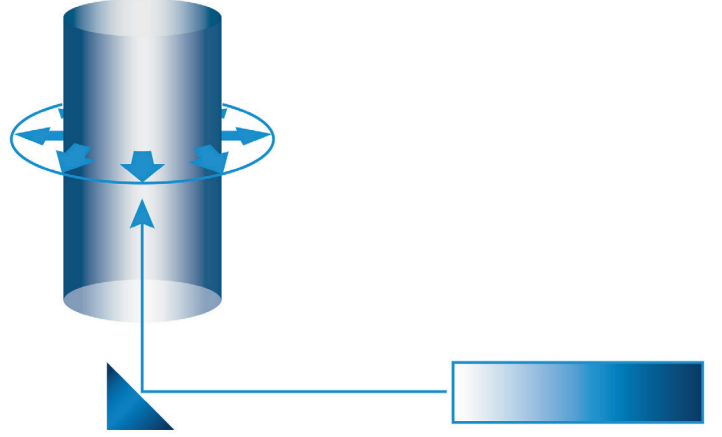
\*Bildirilmeden değişiklik yapılabilir.

## Çalışma ilkesi

TU5 Serisi türbidimetreler, numuneye lazer yönlendirerek, askıda kalan parçacıklardan dağılan ışık vasıtasıyla bulanıklığı ölçer. Giren ışından 90° açıyla dağıtılan ışık, bir detektör tarafından algılanmadan önce konik bir ayna aracılığıyla 360°'li olarak numunenin etrafına yansıtılır.

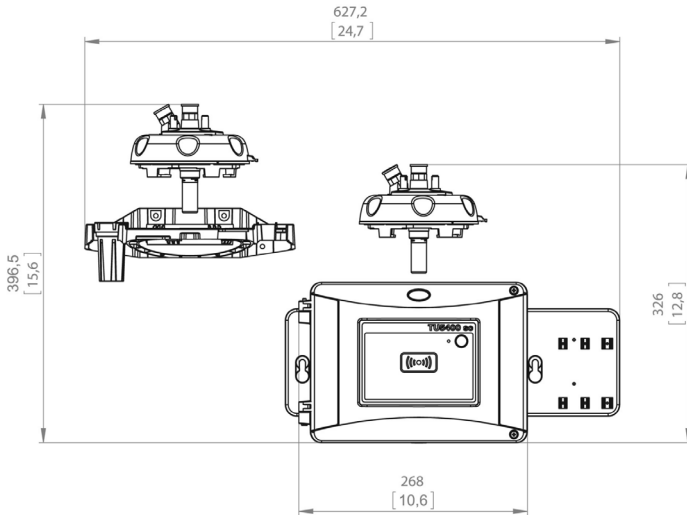
Dağıtılan ışık miktarı, numunenin bulanıklığı ile orantılıdır. Numune bulanıklığı göz ardı edilebilir bir seviyedeyseniz az miktarda ışık dağıtılır ve fotosel tarafından algılanır, bulanıklık okuması ise düşük olur. Diğer yandan, bulanıklık yüksek seviyedeyseniz, ışık dağılımı da yüksek olur ve bu durum yüksek okumaya neden olur.

TU5 serisinin 360° x 90° optikleri düşük bulanıklık aralıklarında yüksek doğruluk için en iyi şekilde kullanılmıştır ve bu yüzden TU5, radyo teknolojisini dahil etmemektedir. Radyo teknolojisi sadece renk ve büyük parçalardan etkilenen yüksek bulanıklık uygulamalarında kullanılabilir.

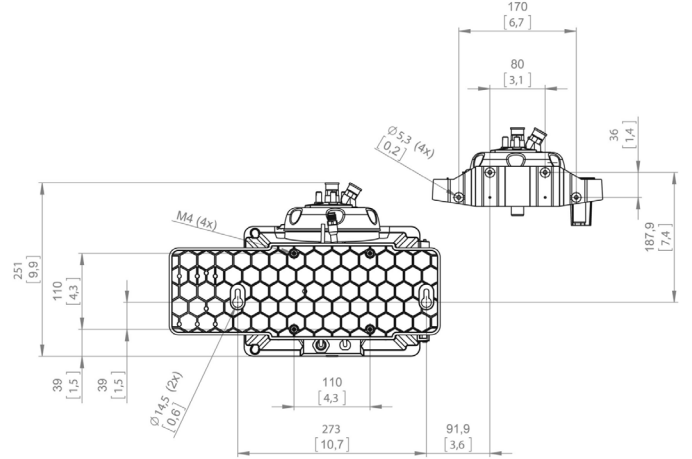


## Boyutlar

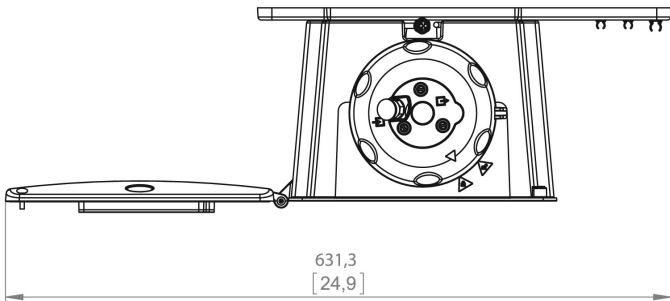
TU5300sc ve TU5400sc ön görünümü



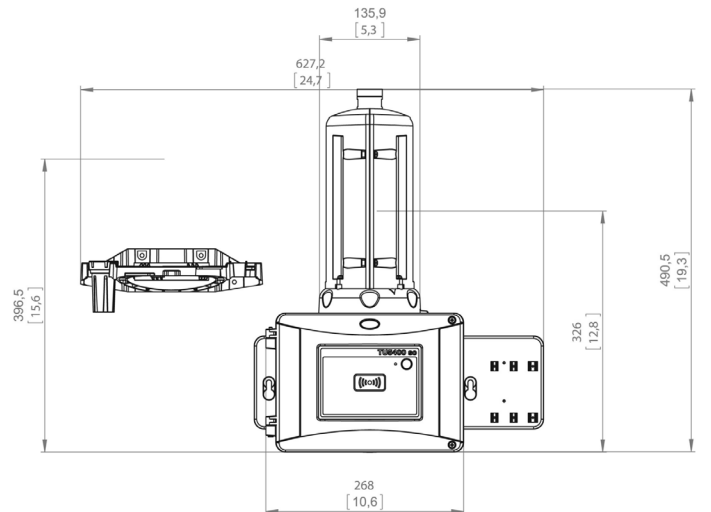
TU5300sc ve TU5400sc arka görünümü



TU5300sc ve TU5400sc üst görünümü



Otomatik temizlik modüllü TU5300sc ve TU5400sc



## Sipariş Bilgisi

### TU5200 Masa Üstü Lazer Türbidimetreler

<b>LPV442.99.03012</b>	TU5200 Masa Tipi Lazer Türbidimetre, RFID ile, EPA Versiyonu
<b>LPV442.99.01012</b>	TU5200 Masa Tipi Lazer Türbidimetre, RFID'siz, EPA Versiyonu
<b>LPV442.99.03022</b>	TU5200 Masa Tipi Lazer Türbidimetre, RFID ile, ISO Versiyonu
<b>LPV442.99.01022</b>	TU5200 Masa Tipi Lazer Türbidimetre, RFID'siz, ISO Versiyonu

### TU5300sc/TU5400sc Online Lazer Türbidimetreler

<b>LXV445.99.10122</b>	TU5300sc Düşük Aralık Lazer Türbidimetre, ISO Versiyonu
<b>LXV445.99.10222</b>	TU5400sc Çok Yüksek Hassasiyette Düşük Aralık Lazer Türbidimetre, ISO Versiyonu
<b>LXV445.99.53122</b>	TU5300sc; Akış Sensörü, Otomatik Temizleme, RFID ve Sistem Kontrolü ile, ISO Versiyonu
<b>LXV445.99.53222</b>	TU5400sc, Akış Sensörü, Otomatik Temizleme, RFID ve Sistem Kontrolü ile, ISO Versiyonu

*Not: Farklı türbidimetre konfigürasyonları da mevcuttur ve RFID her bölgede mevcut olmayabilir.  
Lütfen Hach temsilciniz ile iletişime geçin.*

*Lütfen not ediniz: TU5300sc ve TU5400sc'nin işletmesi için SC control birimi gereklidir.*

### Kalibrasyon ve Doğrulama

<b>LZY835</b>	RFID'li Stabcal kalibrasyon seti
<b>LZY898</b>	RFID'siz Stabcal Kalibrasyon Seti
<b>LZY901</b>	Glass Rod İkincil Bulanıklık Standardı, <0,1 NTU/FNU
<b>LZY834</b>	TU5300sc ve TU5400sc için Yedek Hücre
<b>LZV946</b>	TU5200 için Numune Hücreleri

### TU5 Serisi Aksesuarlar

<b>LQV159.98.00002</b>	TU5300sc ve TU5400sc için Otomatik Temizleme Ünitesi
<b>LQV160.99.00002</b>	TU5300sc ve TU5400sc için Akış Sensörü
<b>LZY876</b>	TU5300sc ve TU5400sc için Desikant Kartuşu
<b>LZY907.98.00002</b>	TU5300sc ve TU5400sc için Bakım Kiti
<b>LQV157.99.50002</b>	TU5200 için SIP10 Sipper Ünitesi
<b>LZY903</b>	TU5200, TU5300sc, ve TU5400sc için Manuel Hücre Sileceği



Hach Servisi ile ihtiyaçlarınızı anlayan ve güvенеbileceğiniz, kaliteli hizmeti zamanında sunmayı önemseyen küresel bir ortağınız var. Servis Ekibimiz, cihazlarınızın çalışma süresini en üst seviyeye çıkarmanıza, veri bütünlüğünüzü sağlamanıza, kararlı işletimi sürdürmenize ve yönetmeliklere uyumsuzluk riskini azaltmanıza yardımcı olacak benzersiz bir uzmanlık sunar.