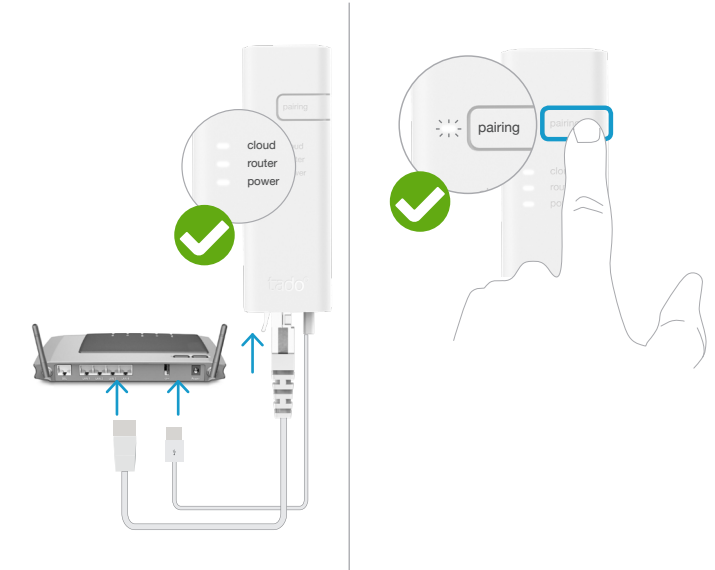


Leitfaden für Fachinstallateure Smartes Heizkörper-Thermostat

Falls du kein Fachinstallateur bist und tado° selbst installieren möchtest, erhältst du online eine Schritt-für-Schritt-Anleitung auf tado.com/start

Internet Bridge mit dem Router verbinden

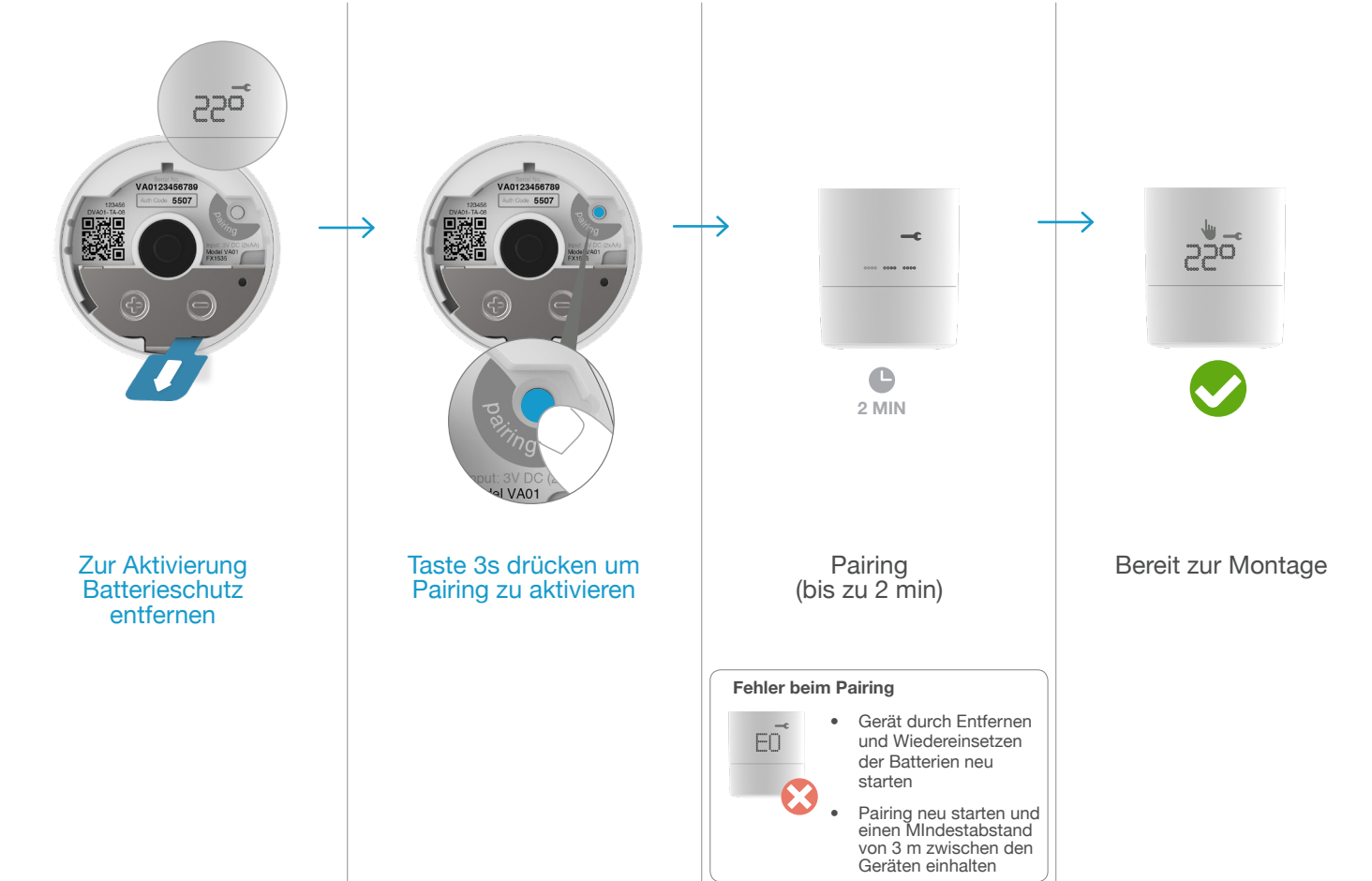


Ethernet- und USB-Kabel anschließen

Pairing-Taste drücken, um Pairing zu aktivieren
Damit sich andere Geräte mit der Internet Bridge verbinden können



1 Pairing



Zur Aktivierung Batterieschutz entfernen

Taste 3s drücken um Pairing zu aktivieren

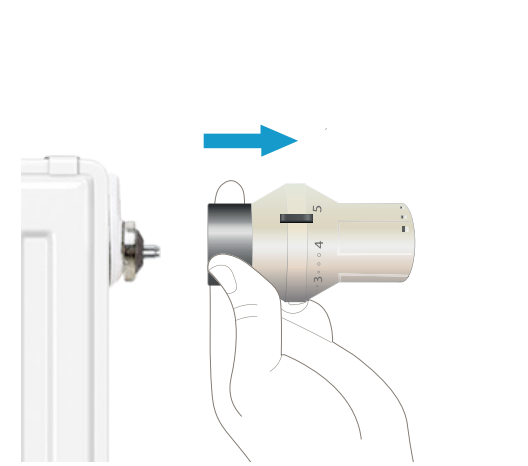
Pairing (bis zu 2 min)

Bereit zur Montage

Fehler beim Pairing

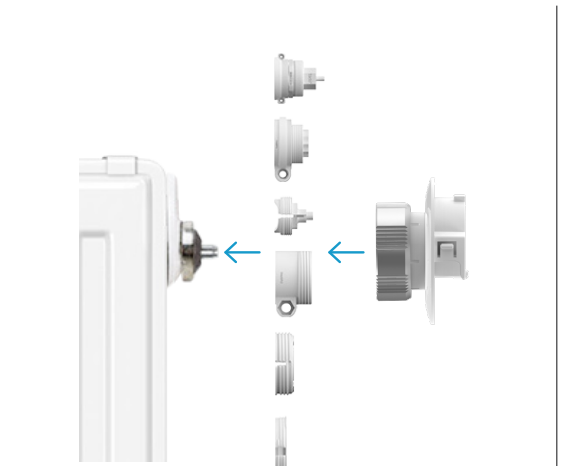
- Gerät durch Entfernen und Wiedereinsetzen der Batterien neu starten
- Pairing neu starten und einen Mindestabstand von 3 m zwischen den Geräten einhalten

2 Entfernen des Thermostatkopfs

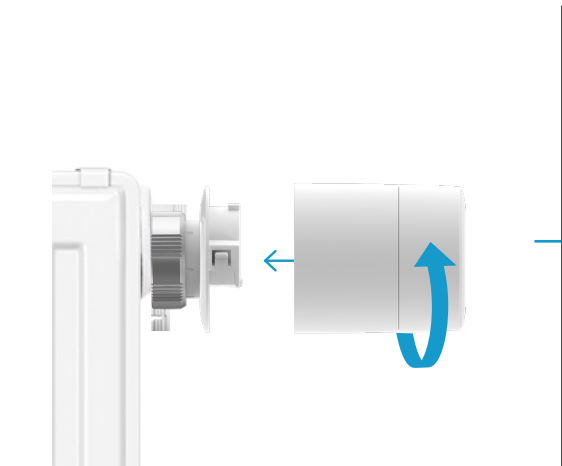
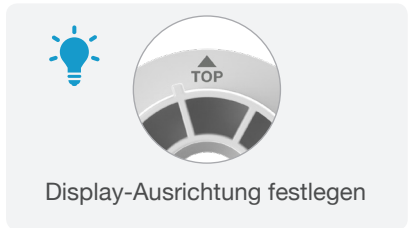


Demontage des alten Thermostatkopfs

3 Montage



Montage der Schraubbefestigung (eventuell wird ein Adapter benötigt)



Montage des Smarten Heizkörper-Thermostatkopfs



Kalibrierung (bis zu 1 min) Kalibrierung erfolgreich abgeschlossen

Kalibrierungsfehler

- Thermostatkopf erneut montieren
- Adaptermontage überprüfen

4 Installationsort dokumentieren



Aufkleber in die Installationskarte kleben und den Installationsort notieren

Pairing nach der letzten Installation deaktivieren



Pairing durch Drücken der Pairing-Taste auf der Internet Bridge deaktivieren