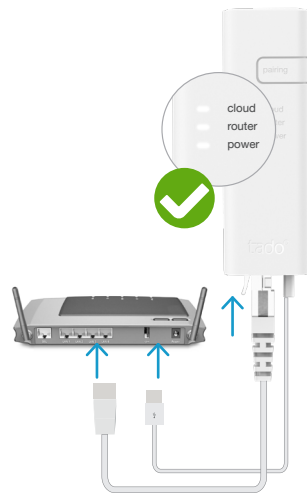


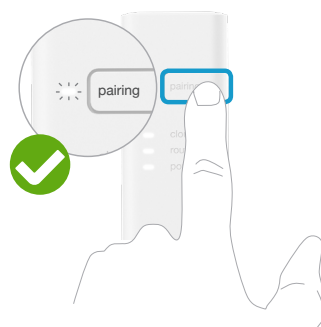
Handleiding voor installateurs Slimme Radiatorknop

Als je geen installateur bent en je wil tado° zelf installeren, dan krijg je stap-voor-stap instructies op tado.com/start

Internetbridge met de router verbinden



Ethernet- en USB-kabel aansluiten



Koppelknop indrukken om de koppelingsmodus te activeren

Zodat andere apparaten zich met de Internetbridge kunnen verbinden

1 Koppelen



Verwijder de batterijstrip om het apparaat te activeren



Druk 3 seconden op de knop om de koppelingsmodus te activeren



Koppelen (kan tot 2 minuten duren)

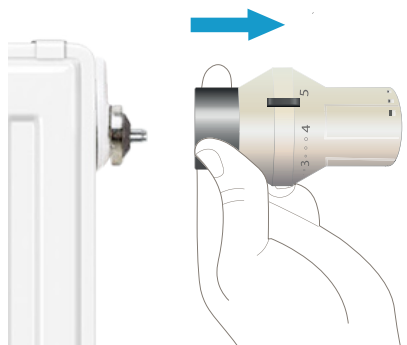


Klaar voor montage

Fout bij het koppelen

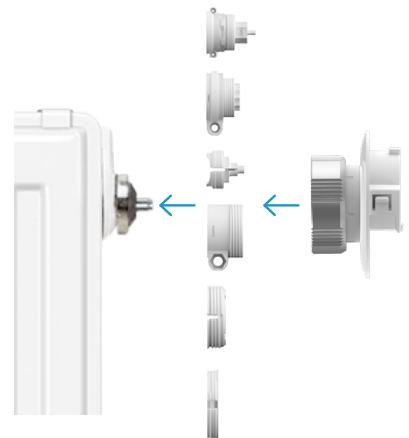
- Herstart het apparaat door de batterijen te verwijderen en deze weer terug te plaatsen.
- Herstart het paren en houd 3 meter afstand tussen de internetbridge en het apparaat.

2 Montage voorbereiden

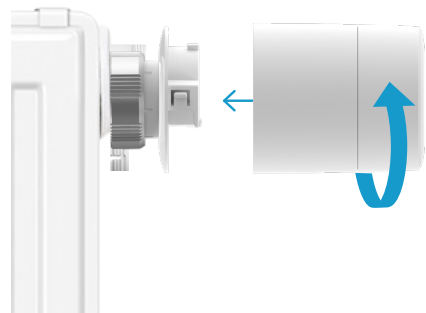


Koppel de oude radiatorknop los

3 Montage



Monteer de schroefbevestiging (een adapter kan noodzakelijk zijn)



Monteer de Slimme Radiatorknop



Calibratie
(kan tot 1
minuut duren)

Calibratie
succesvol

Calibratiefouten



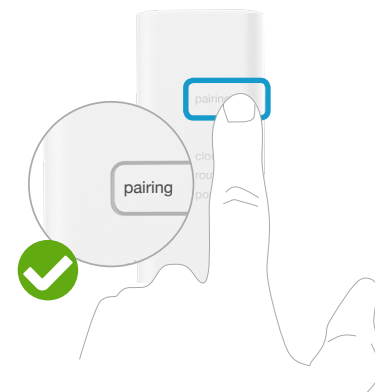
- Monteer radiatorknop opnieuw
- Controleer adaptermontage

4 Plaats van installatie documenteren



Plak de sticker op de installatiekaart
en noteer de locatie van het apparaat

Deactiveer de koppelingsmodus na de laatste installatie



Druk op de koppelknop van
de Internetbridge om de
koppelingsmodus te deactiveren