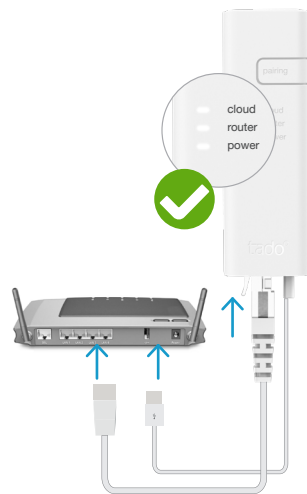


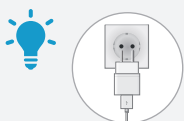
Guía para instaladores profesionales Cabezales Termostáticos Inteligentes

Si no eres un instalador profesional y quieres instalar tado° por tu propia cuenta, consigue las instrucciones detalladas a través de tado.com/start

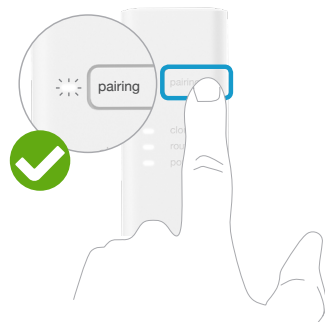
Conecta el Bridge de Internet al router



Conecta los cables de Ethernet y USB



Si no hay ningún puerto USB disponible



Pulsa el botón de pairing para activar el modo de emparejamiento

Para permitir la conexión de otros dispositivos al Bridge de Internet

1 Emparejamiento



Retira la banda de las pilas para activar el dispositivo



Mantén el botón pulsado durante 3 segundos para activar el emparejamiento



2 MIN

Emparejando (hasta 2 min.)

Error de emparejamiento

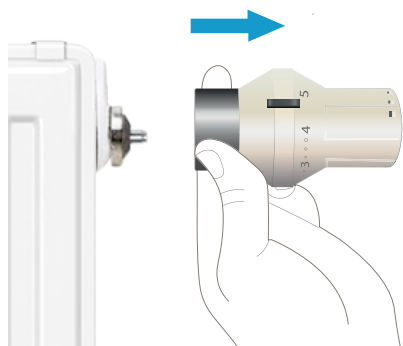


- Reinicia el dispositivo quitando las pilas e insertándolas nuevamente
- Reinicia el emparejamiento y mantén 3 m de distancia entre el dispositivo y el Bridge de Internet



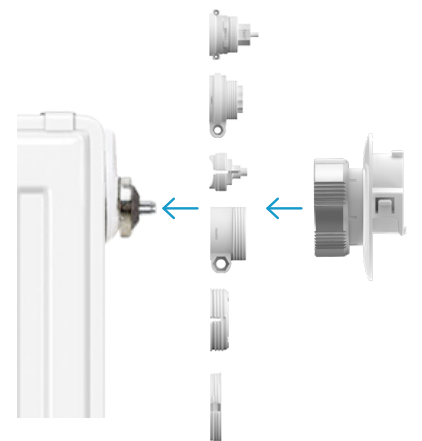
Preparado para el montaje

2 Preparación para el montaje



Desmonta el cabezal termostático existente

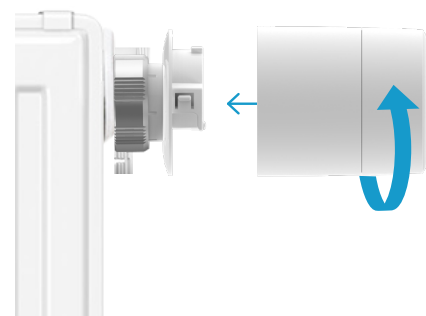
3 Montaje



Fija el soporte de montaje (es posible que necesites un adaptador)



Ajusta la orientación del display



Coloca el Cabezal Termostático Inteligente



Calibrando (hasta 1 min)

Calibración completada

Errores de calibración



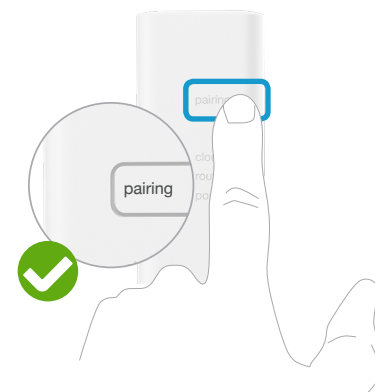
- Vuelve a colocar el Cabezal Termostático y revisa el adaptador de montaje

4 Registra la ubicación de los dispositivos instalados



Coloca la pegatina en la tarjeta de instalación y anota la ubicación del dispositivo.

Desactiva el modo de emparejamiento después de la última instalación



Pulsa el botón pairing en el Bridge de Internet para desactivar el modo emparejamiento