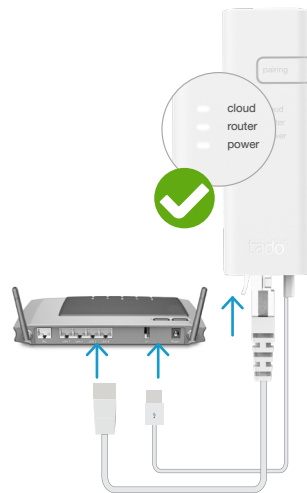


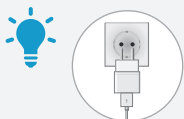
Guida per installatori Testa Termostatica Intelligente

Se non sei un installatore e vuoi installare tado°, connettiti all'indirizzo tado.com/start e segui le istruzioni online

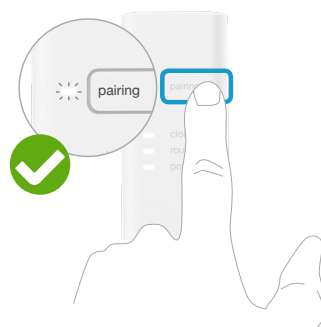
Connetti l'Internet Bridge al router



Connetti il cavo Ethernet e il cavo USB



Nessuna porta USB disponibile



Usa il tasto pairing per attivare la modalità di abbinamento

Per permettere ad altri dispositivi di connettersi all'Internet Bridge

1 Abbinamento



Rimuovi l'etichetta dalle batterie per attivare il dispositivo



Premi il pulsante per 3 secondi per avviare l'abbinamento



2 MIN

La procedura può durare fino a 2 minuti

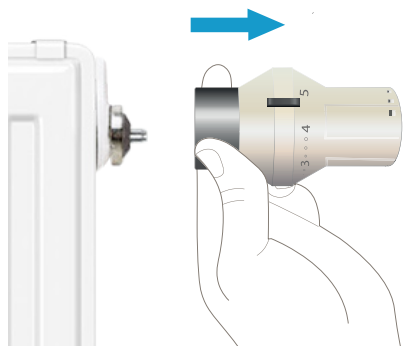
Errore di abbinamento

- Riavvia il dispositivo rimuovendo e inserendo le batterie
- Riavvia l'abbinamento tra l'Internet Bridge e il dispositivo, facendo attenzione che ci sia tra di essi una distanza di almeno 3 m.



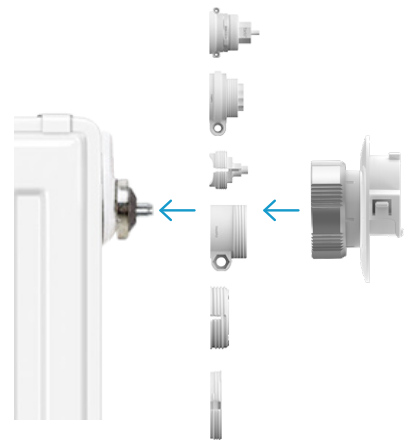
Pronta per l'installazione

2 Prepara il montaggio



Smonta la vecchia testa termostatica

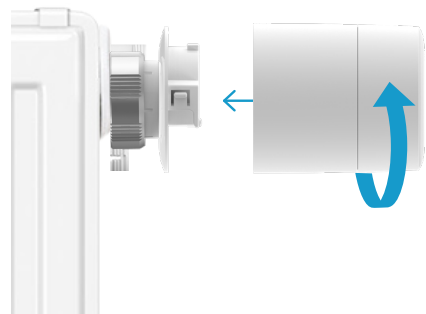
3 Montaggio



Collega il supporto di montaggio (potrebbe essere necessario un adattatore)



Regola l'orientamento del display



Monta la Testa Termostatica Intelligente



Calibrazione (fino ad 1 min)

Calibrazione completata

Errori di calibrazione



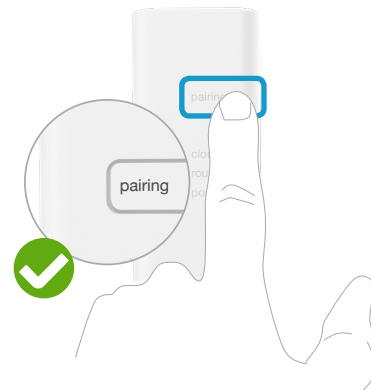
- Prova a rimontare la Testa Termostatica e controlla il che l'adattatore sia fissato correttamente.

4 Documenta il posizionamento del dispositivo



Attacca l'adesivo nella scheda di installazione e annota la posizione del dispositivo.

A conclusione dell'installazione, disattiva la modalità di sincronizzazione



Premi il pulsante "pairing" dell'Internet Bridge per disattivare la modalità di abbinamento.